



Andrzej Tomczak

ID Electronics

ul. Przy Bażantarni 11; 02-793 Warszawa

tel.: 22 649 60 95, 22 649 60 94; faks: 22 649 61 00

ide@ide.com.pl www.ide.com.pl



OBIEKTY ODDALONE I OCHRONA OBWODOWA

– UZYSKIWANIE ODPOWIEDNIEGO STOPNIA ZABEZPIECZENIA

Urządzenia firmy Inner Range są sprzedawane w Polsce od wielu lat. Centralę sygnalizacji włamania i napadu Concept 4000 (spełnia wymagania 3. stopnia zabezpieczenia, zgodnie z polską i europejską normą PN-EN 50131-1), zintegrowaną z centralą kontroli dostępu zainstalowano w wielu obiektach. Jedną z cech decydujących o jej popularności jest wysokiej klasy adresowalna magistrala LAN, łącząca urządzenia systemu. Oparta na standardzie automatyki przemysłowej RS485 (a więc odporna na zakłócenia), o podstawowym zasięgu do 1,5 km, jest dodatkowo specjalnie zabezpieczona. Urządzenia podłączone do magistrali LAN są chronione przed ich podmianą. Centrala Concept została opracowana pierwotnie jako centrala SSWIN, a dopiero później dodano funkcjonalności kontroli dostępu. To przesądziło o konieczności zastosowania bardziej wyrafinowanych algorytmów wymiany informacji pomiędzy urządzeniami niż zazwyczaj. Najczęściej stosowany algorytm komunikacji polega na kolejnym cyklicznym odpytywaniu poszczególnych urządzeń,

czy mają coś do zakomunikowania centrali. Taki najbardziej powszechny algorytm pracy zobrazowano na rys. 1. Informacja o alarmie oczekuje do momentu, gdy przyjdzie kolej na odpytanie przez centralę urządzenia, które ten alarm wykryło.

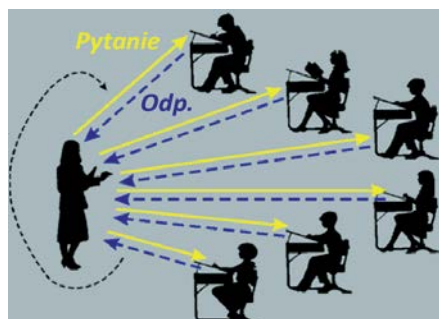
W centrali Inner Range proces ten odbywa się inaczej. Centrala odpytuje cyklicznie urządzenia, sprawdzając, czy wszystko jest w porządku (np. czy jest obecne na magistrali i pracuje poprawnie). Jednak w momencie alarmu urządzenie ma prawo wysłać do centrali pilne żądanie obsługi alarmu i zostanie ono bezzwłocznie obsłużone. Na rys. 2 pokazano zasadę działania algorytmu. Dzięki temu również informacje dotyczące kontroli dostępu są bardzo szybko przesyłane pomiędzy urządzeniami. Aby zwiększyć elastyczność i bezpieczeństwo systemu, firma Inner Range oferuje urządzenie pozwalające na przedłużenie, rozwidlenie oraz zrealizowanie pętli na magistrali LAN. Tworzenie pętli magistralowych, typowe dla systemów wykrywania pożaru, jest rzadko spotykane

w centralach alarmowych. Dzięki takim rozwiązaniom uszkodzenie przewodu magistralowego nie kończy się odcięciem fragmentu systemu od centrali – urządzenia mogą się dalej komunikować. Tym urządzeniem jest LAN Isolator (rys. 3).

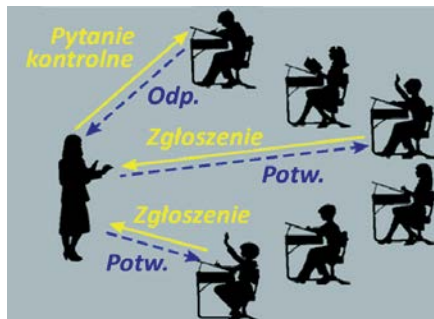
Zainstalowanie izolatora LAN pozwala również uzyskać optoizolację okablowania magistrali (dzięki temu eliminuje się wszelkie elektryczne połączenia pomiędzy odizolowanymi częściami systemu), a także możliwość zawieszenia komunikacji tam, gdzie wykryto stany awaryjne lub sabotaż. Wyjścia alarmowe modułu („Przerwana pętla” i „Gałąź odizolowana”) służą do informowania systemu o stanie nowej „pętli” lub „gałęzi”.

Główne cechy izolatora LAN:

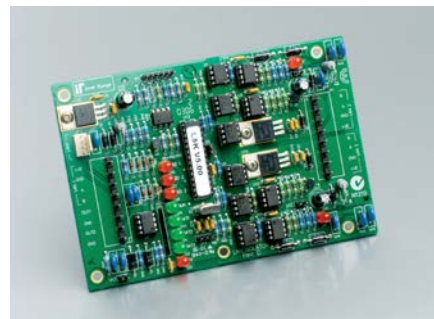
- wydłużenie LAN o kolejne 1,5 km,
- regeneracja sygnałów magistrali,
- optoizolacja gwarantująca galwaniczne odseparowanie o odporności 5 kV pomiędzy poszczególnymi częściami magistrali,
- wyeliminowanie problemów z uziemieniem pętli,



Rys. 1. Typowy algorytm komunikacji – cykliczne odpytywanie



Rys. 2. Zobrazowanie algorytmu komunikacji w urządzeniach Inner Range



Rys. 3. Izolator LAN – pozwala na przedłużanie magistrali o następną 1,5 km, jej rozwidlenie i tworzenie pętli

patronat:

RCB
Rządowe Centrum
Bezpieczeństwa


Polska Izba
Systemów Alarmowych

partnerzy wydania:

firma
ATLine

ELACOMPIL
security management solutions

SIEMENS



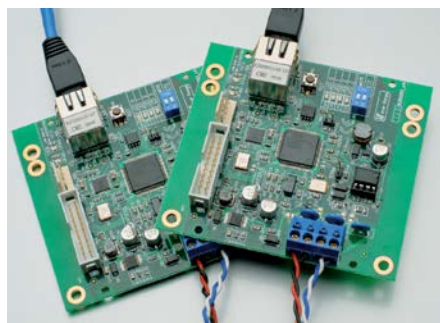
Athina Park na warszawskim Żoliborzu – kompleks czterech budynków



Park Postępu na warszawskim Mokotowie – kompleks czterech budynków

- zabezpieczenie przeciwprzepięciowe,
- dwa porty komunikacyjne w każdym module, umożliwiające połączenie w trybie „pętli” lub dwóch „gałęzi”,
- zabezpieczenie części magistrali LAN przed awariami i sabotażem w innych częściach magistrali.

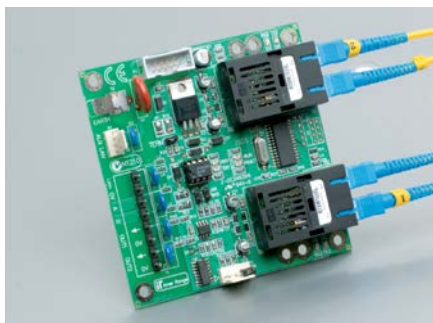
Na rys. 4 pokazano zasadę działania pętli utworzonej za pomocą izolatora LAN – urządzenia używanego w aplikacjach rozległych, o zasięgu lokalnym. System Inner Range oferuje kilka rozwiązań komunikacyjnych pomiędzy obiektami oddalonymi. Są to m.in. połączenia pomiędzy centralami na bazie TCP/IP, przedłużenia mostowe magistrali z wykorzystaniem sieci Ethernet TCP/IP, za pomocą modułów CLOE (*Concept LAN Over Ethernet*) – rys. 5, przedłużenia mostowe magistrali z wykorzystaniem światłowódów jednomodowych (zasięg do 13 km) i wielomodowych (zasięg do 2 km – z możliwością zwielokrotnienia do 10 km), z wykorzystaniem wieloportowych modułów *Fibre Modem* dla światłowódów – rys. 6).



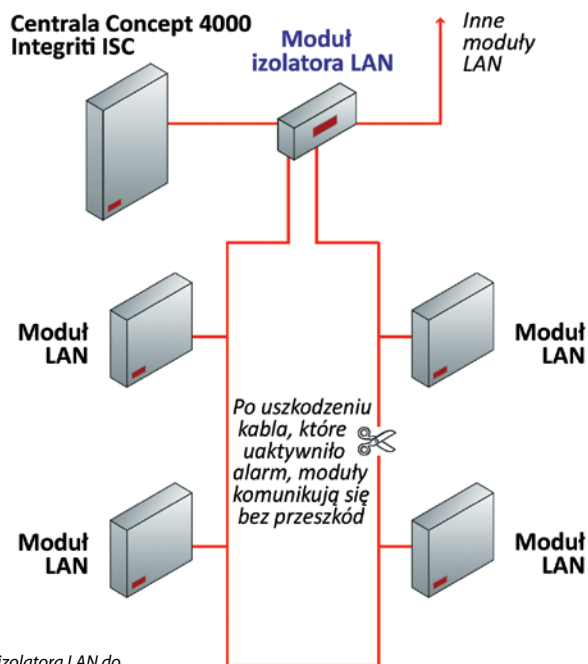
Rys. 5. CLOE – moduły do „rozcigania” magistrali LAN przy użyciu sieci Ethernet TCP/IP

Izolator LAN jest urządzeniem stosowanym obowiązkowo w sytuacjach, gdy magistrala LAN „opuszcza” budynek, w którym została zainstalowana. Najczęściej ma to miejsce w przypadku łączenia instalacji pomiędzy budynkami oraz podłączania czujek pracujących na zewnątrz budynków. Łączenie budynków za pośrednictwem izolatorów LAN czy rozgałęzianie i tworzenie pętli zastosowano w wielu obiektach w Polsce. Powyżej przykłady dwóch warszawskich kompleksów biurowych, wykorzystujących izolatory LAN do komunikacji pomiędzy budynkami.

Drugą, dużą grupą zastosowań izolatorów LAN jest podłączanie czujek ochrony peryferyjnej i obwodowej do centrali alarmowej. Ochrona obwodowa może być wykonywana za pomocą torów i barier podczerwieni, mikrokfalowych lub mieszanych (np. dualnych IR i MW), kabli sensorycznych i innych. Urządzenia droższe, stosowane w ochronie obwodowej, mają najczęściej dedykowane do nich, komputerowe systemy zarządzania z wyjściami do central alarmowych.



Rys. 6. Fibre Modem – modem światłowodowy do przedłużania magistrali LAN za pomocą włókien światłowodowych



Rys. 4. Wykorzystanie izolatora LAN do tworzenia pętli na magistrali

Uzyskanie odpowiedniego stopnia zabezpieczenia wiąże się z wykorzystaniem urządzeń, spełniających wymagania norm grupy PN-EN 50131. Do tej pory nie zostały opracowane normy dla urządzeń SSWiN stosowanych na zewnątrz budynków. Dlatego podstawową metodą uzyskania odpowiedniego stopnia zabezpieczenia jest zastosowanie (np. w ochronie obwodowej) infrastruktury central alarmowych, które (tak jak produkty Inner Range) spełniają te wymagania. Firma ID Electronics dostarcza rozwiązania do ochrony obwodowej od początku lat 90. Jedną z większych instalacji jest ochrona obwodowa fabryki produkującej na rzecz obronności, zbudowana z wykorzystaniem kilkukilometrowego systemu barier podczerwieni Maxiris francuskiej firmy Sorhea. Na ekranie monitora można obejrzeć informację o stanie każdej wiązki IR z każdej zainstalowanej barier. Jest to bardzo skuteczne narzędzie przy monitorowaniu i serwisowaniu systemu ochrony obwodowej – od razu widać, gdzie wystąpił problem (rys. 7).



Rys. 7. Podgląd działania barier w systemie firmy Sorhea – wiązka 1. zablokowana, problem z 4. i 5. wiązką

patronat:

RCB
Rządowe Centrum
Bezpieczeństwa

Polska Izba
Systemów Alarmowych

partnerzy wydania:

firma
ATLine

ELACOMPIL
security management solutions

SIEMENS



Rys. 8. Koncentrator Adebis systemu ochrony obwodowej firmy Politec, do którego podłącza się komputer i wejścia centrali alarmowej

Na rys. 8 pokazano system włoskiej firmy Politec (dystryb. APTOM System), zbierający informacje z urządzeń ochrony obwodowej i wyświetlający je na ekranie monitora. Do tego systemu podłącza się bariery podczzerwieni, bariery mikrofalowe i bariery mieszane (np. dualne) tego producenta. Centrala alarmowa jest przyłączana bezpośrednio do koncentratora, instalowanego najczęściej w pomieszczeniu monitorowania systemu.

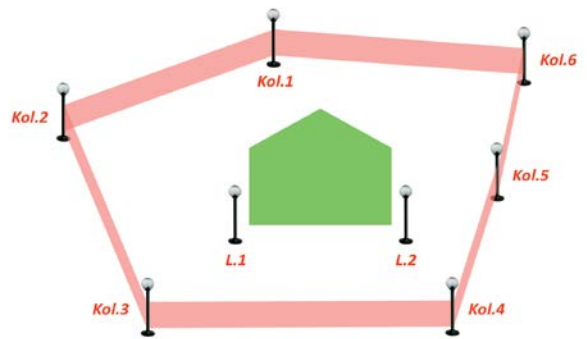
Nie we wszystkich instalacjach stosuje się tego typu koncentratory. Na rys. 9 przedstawiono rozwiązanie wykorzystujące tańsze czujki ochrony obwodowej. W omawianym obiekcie zastosowano bariery podczzerwieni Parvis firmy Politec (dystryb. APTOM System), zamaskowane w lampach ogrodowych. Rozwiązanie to stosowano również dla barier dualnych MANA firmy Politec, gdy klient nie zdecydował się na zakup koncentratora. Przedstawiony system ma sześć kolumn barier podczzerwieni zamaskowanych w latarniach (kolumny Kol. 1 – Kol. 6) i dwie latarnie bez elektroniki (lampy L. 1 – L. 2), wyglądające tak jak te, w których ukryto bariery. Centrala Concept 4000 Inner Range została rozbudowana o omawiany izolator LAN oraz 3 miniekspantery (Mini Exp.) wyposażone w 8 wejść alarmowych i 8 wyjść. Na rys. 9 pokazano graficzną wizualizację systemu, na rys. 10 – uproszczony plan obiektu, a na rys. 11 – schemat podłączenia czujek do centrali Inner Range.

Moduł izolatora LAN znajdujący się w budynku otwiera pętlę magistrali LAN, która jest prowadzona do kolumn Kol. 2, Kol. 4 i Kol. 6. Droga prowadzenia zależy od decyzji lokalnych. Kanalizacja kablowa jest najczęściej położona po obwodzie albo w gwiazdę – to zależy od warunków panujących na danym terenie, prze-

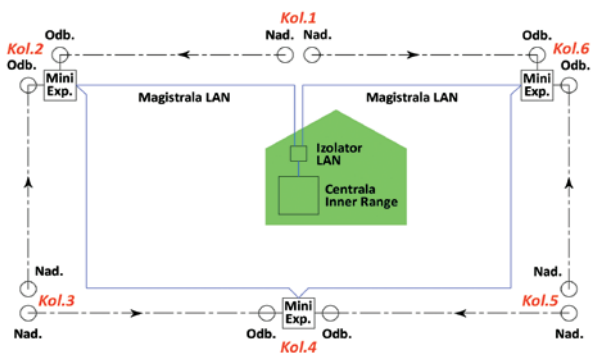


Rys. 9. Graficzna wizualizacja systemu ochrony obwodowej wykorzystującej bariery podczzerwieni firmy Politec, zamaskowane w latarniach

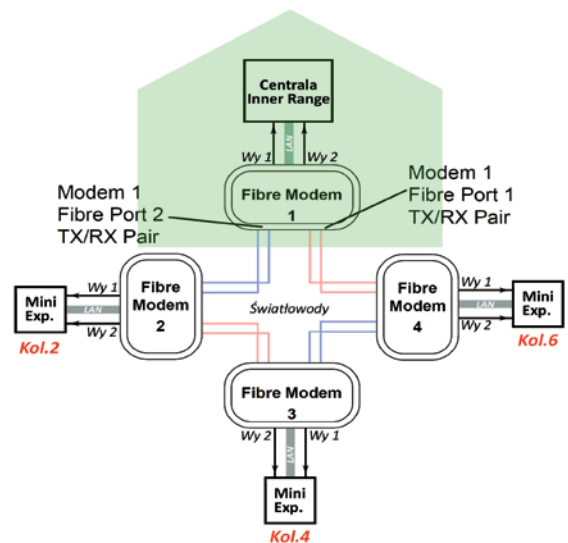
Rys. 10. Plan obiektu z zaznaczonymi wiązkami barier podczzerwieni



Rys. 11. Schemat połączeń z wykorzystaniem izolatora LAN i kabli miedzianych (rozwiązanie zapewnia uzyskanie odpowiedniego stopnia zabezpieczenia systemu ochrony obwodowej)



Rys. 12. Schemat połączeń z wykorzystaniem modemu światłowodowych i światłowodów (rozwiązanie zapewnia uzyskanie odpowiedniego stopnia zabezpieczenia systemu ochrony obwodowej)



szkód takich jak drogi, mury itp. W omawianym obiekcie zastosowano kanalizację kablową obwodową, schemat pokazany na rys. 11 jest więc zgodny ze stanem faktycznym. Oprócz kabli magistralowych pomiędzy kolumnami ułożono kable synchronizujące i zasilające. Kolumny tak pogrupowano, że są albo dwustronnie kolumnami nadawczymi (Nad.), albo dwustronnie odbiorczymi (Odb.). W wielu sytuacjach pozwala to zmniejszyć ilość układanych przewodów. W przypadku najtańszych, niesynchronizowanych barier jest to bardzo ważna zasada pozwalająca na uniknięcie niepożądanych alarmów, a obowiązkowa w przypadku stosowania barier mikrofalowych. W stosunkowo niedużych obiektach, gdzie zasięg obwodu nie przekracza kilku kilometrów, z reguły stosuje się magistralę LAN opartą na kablach miedzianych. Gdy odległości są większe (lub gdy obiekt ma taką

infrastrukturę), korzystniejsze jest zastosowanie połączeń światłowodowych. Wówczas stosuje się modemy światłowodowe Fibre Modem. Na rys. 12 pokazano schemat odpowiedniego systemu połączeń do centrali Inner Range z wykorzystaniem kabli światłowodowych.

Możliwości, jakie dają urządzenia firmy Inner Range, gwarantują użytkownikom długą i bezproblemową eksploatację systemów. Należy przestrzegać projektantów i instalatorów przed wykonywaniem instalacji poza budynkami bez zastosowania optoizolacji i zabezpieczeń przeciwprzebiegowych. Innymi słowy nie wyprowadzamy magistral i połączeń czujek bezpośrednio do kolumn barier podczzerwieni, bo może się to w czasie burzy skończyć uszkodzeniem lub wręcz zniszczeniem systemu. ●

patronat:

RCB
Rządowe Centrum
Bezpieczeństwa



Polska Izba
Systemów Alarmowych

partnerzy wydania:

firma **ATLine**

ELACOMPIL
security management solutions

SIEMENS