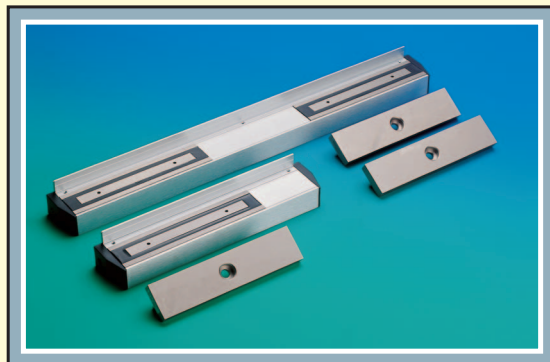
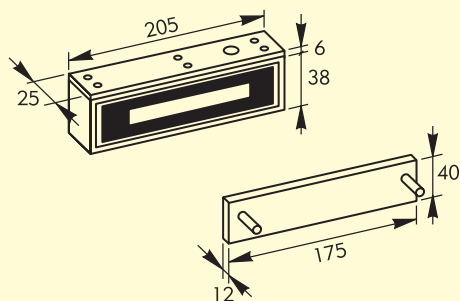


ZAMKI ELEKTROMAGNETYCZNE



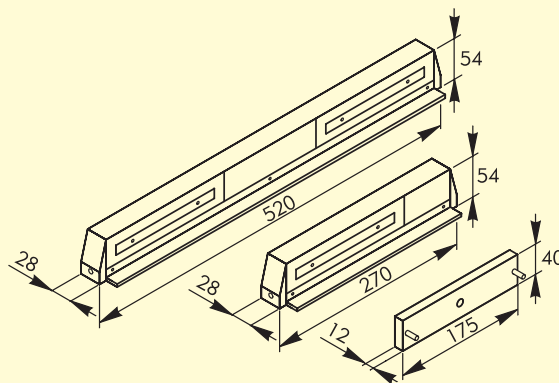
MS10 – MINI

- małe wymiary
- estetyczne wykonanie
- montaż powierzchniowy
- siła trzymania 235 kG/12 V (310 kG/24 V)

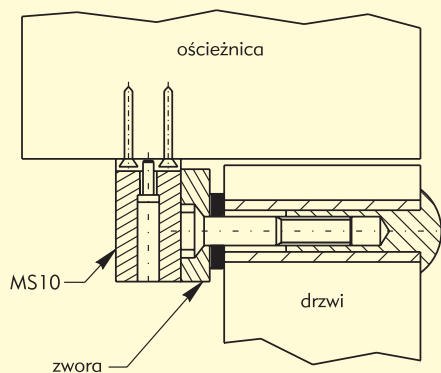


MS15 – SLIM

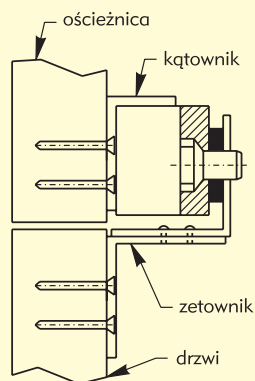
- montaż powierzchniowy
- modele do drzwi podwójnych
- monitorowanie (hallotron)
- dodatkowy czujnik kontaktronowy
- przystosowany do różnych wariantów montażu
- siła trzymania 235 kG/12 V (310 kG/24 V)

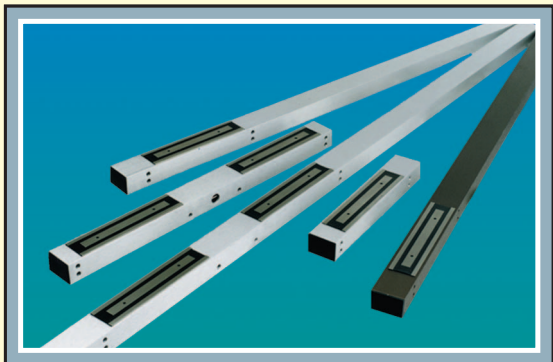


Montaż standardowy MS10/15/20/30 do drzwi otwieranych na zewnątrz (na przykładzie MS10).



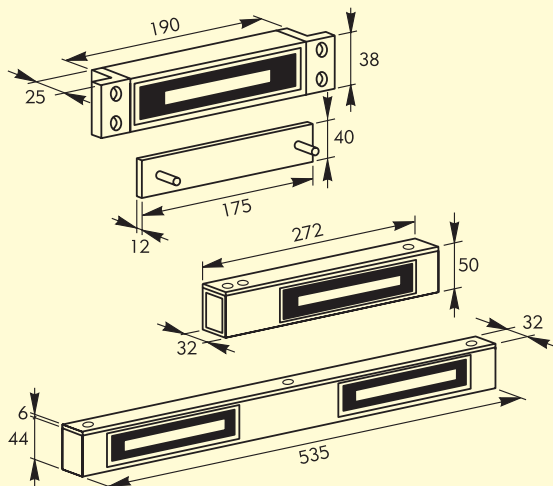
Montaż MS10/15/20/30 do drzwi otwieranych do wewnątrz (na przykładzie MS10).





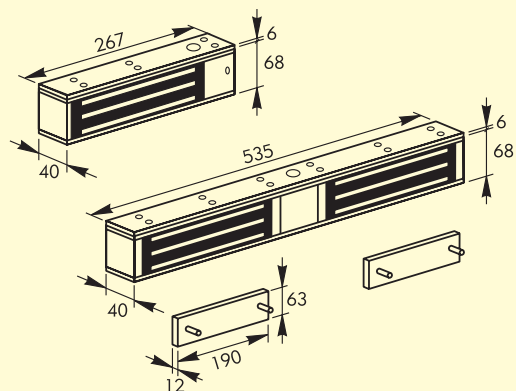
MS20 – SLIM

- małe wymiary
- montaż wpuszczany/powierzchniowy
- modele do drzwi podwójnych
- montaż na zewnątrz (wodoszczelne obudowy)
- monitorowanie (hallotron)
- długości dostosowane do wymiarów drzwi
- siła trzymania 235 kG/12 V (310 kG/24 V)

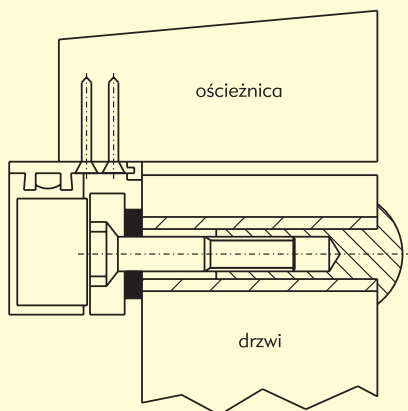


MS30 – MAXI

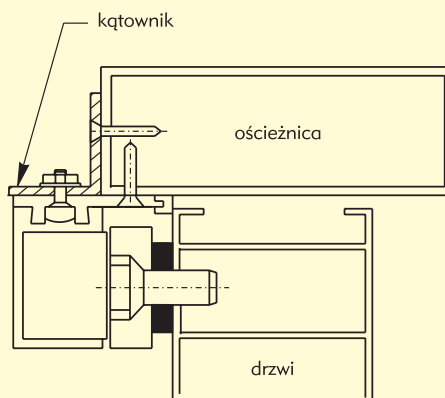
- montaż powierzchniowy
- modele do drzwi podwójnych
- montaż na zewnątrz (wodoszczelne obudowy)
- monitorowanie (hallotron)
- dodatkowy czujnik kontaktronowy
- siła trzymania 490 kG/12 V (630 kG/24 V)



Montaż MS15 do drzwi otwieranych na zewnątrz z wąską ościeżnicą.



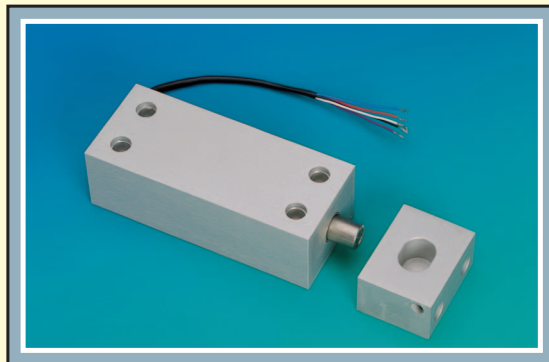
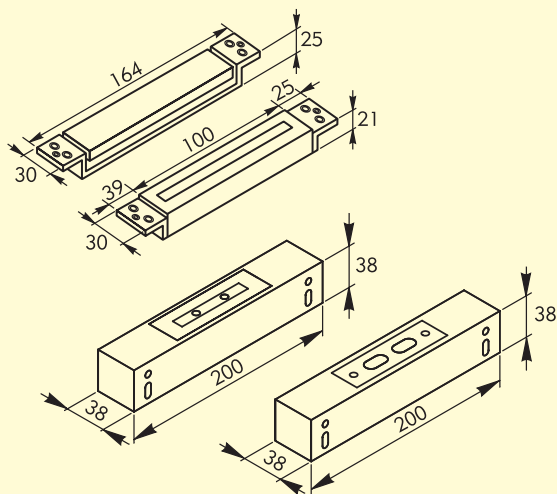
Montaż MS15 do drzwi aluminiowych otwieranych na zewnątrz.





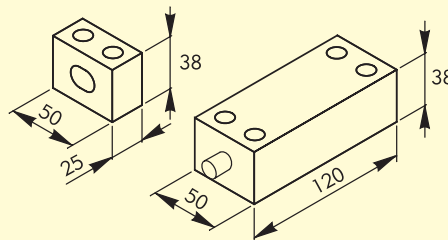
MS41 – SHEARLOCK

- małe wymiary
- do drzwi wahadłowych
- monitorowanie (hallotron)
- montaż poziomy/pionowy
- montaż na drzwiach szklanych
- obudowy zwory i elektromagnesu pozwalające na montaż powierzchniowy
- siła trzymania 1500 kG

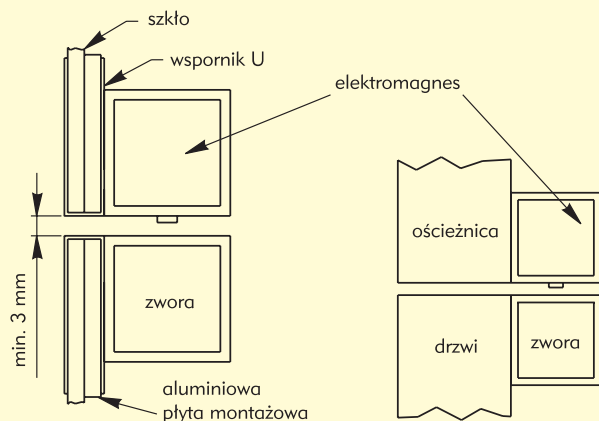


SLB120

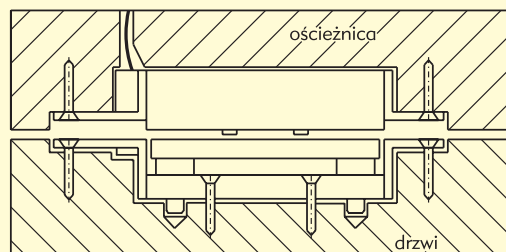
- wersja NO (SLB 120A)
- wersja NC (SLB 120B)
- zabezpieczenie wysunięcia rygla
- siła trzymania 1000 kG



Montaż MS41 do drzwi szklanych.



MS41 – montaż wpuszczany do drzwi drewnianych.



MS41 – montaż powierzchniowy.

Dane techniczne zamków elektromagnetycznych

		MS10	MS15	MS20	MS30	MS41	SLB120
pobór prądu [A], przy zasilaniu	12 V DC	0,25	0,25	0,25	0,25	1,2 ¹⁾	0,9 ³⁾
	24 V DC	0,5	0,5	0,5	0,5	1,5 ²⁾	0,45 ⁴⁾
siła trzymania [kG], przy zasilaniu	12 V DC	235	235	235	490	1500	1000
	24 V DC	310	310	310	630		
temperatura pracy		-10°C do +50°C					

1) po ustalonym czasie zmniejszenie poboru prądu do 0,50 A

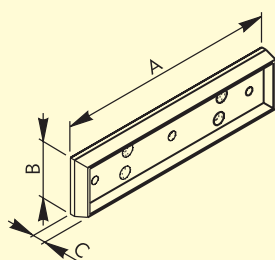
2) po ustalonym czasie zmniejszenie poboru prądu do 0,40 A

3) po ustalonym czasie zmniejszenie poboru prądu do 0,45 A

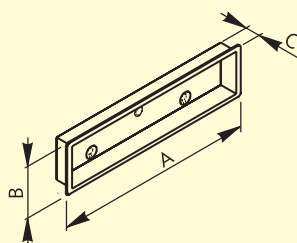
4) po ustalonym czasie zmniejszenie poboru prądu do 0,225 A

Dodatkowe elementy wyposażenia do zamków elektromagnetycznych

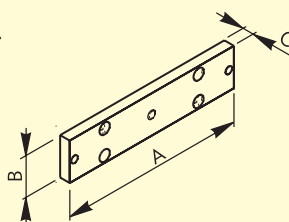
obudowa do montażu powierzchniowego ARHSG do MS10/15/20/30



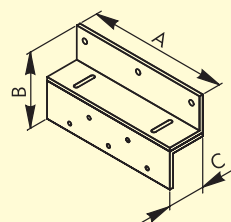
obudowa do montażu wpuszczanego AFHSG do MS10/15/20/30



płytki montażowa AMTPL do MS10/15/20/30



zetownik do MS10/15/20/30



Element	[mm]	MS10/15/20	MS30
ARHSG	A	189	204
	B	62	77
	C	16	16
AFHSG	A	194	204
	B	53	80
	C	17	17
AMTPL	A	175	189
	B	38	63
	C	10	10
kątownik	A	266*	266
	B	51*	76
	C	38*	51
zetownik	A	190	192
	B	102	128
	C	51-62	62-70

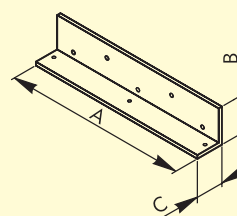
* – dla MS10

A – 180

B – 40

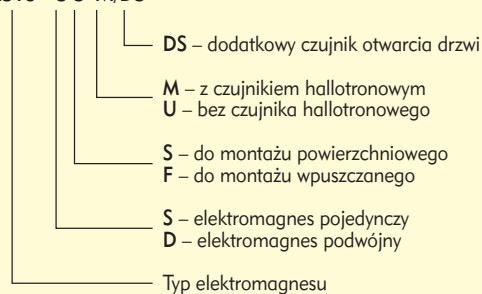
C – 28

kątownik do MS10/15/20/30



Sposób oznaczania zamków elektromagnetycznych

MS15 S S M/DS



ID Electronics Sp. z o.o.

02-793 Warszawa, ul. Przy Bazantarni 11
tel. (022) 649 60 95, fax (022) 649 61 00
e-mail: sales@ide.com.pl www.ide.com.pl

Dystrybucja: