

ZAMKI ELEKTROMAGNETYCZNE



MS41 – SHEARLOCK

- Montaż na drzwiach wahadłowych
- Montaż na drzwiach szklanych
- Małe wymiary
- Monitorowanie (hallotron)
- Montaż powierzchniowy
- Montaż pionowy/poziomy
- Siła trzymania 1000 kG
- Moduł czasowy w komplecie (regulacja 1-30 s)

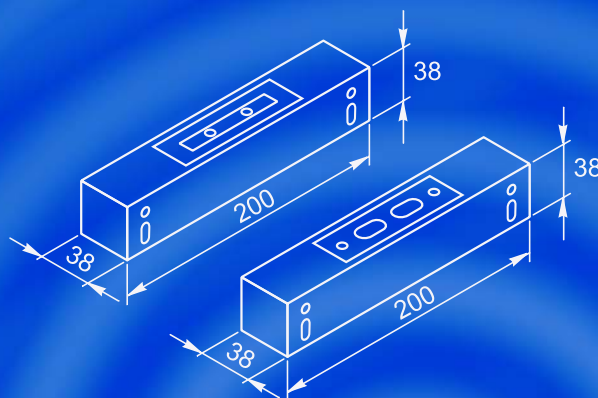
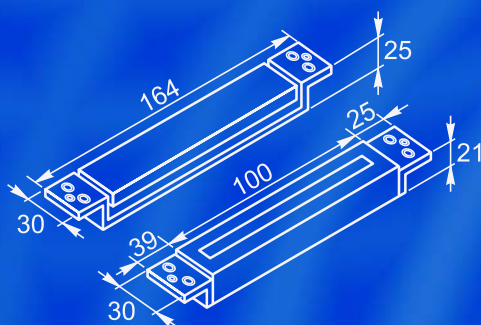


Dane techniczne

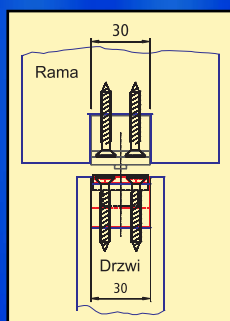
pobór prądu [A], przy zasilaniu	12VDC	1,2 ¹⁾
	24VDC	1,5 ²⁾
temperatura pracy	-10°C do +50°C	

1) po ustalonym czasie zmniejszenie poboru prądu do 0,50A

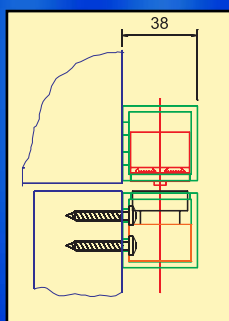
2) po ustalonym czasie zmniejszenie poboru prądu do 0,40A



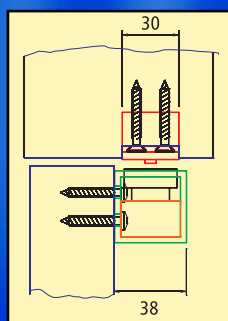
Sposoby montażu



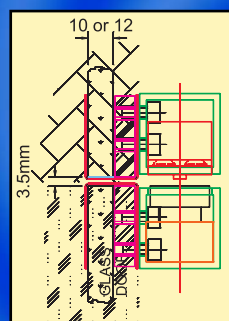
Montaż
wpuszczany



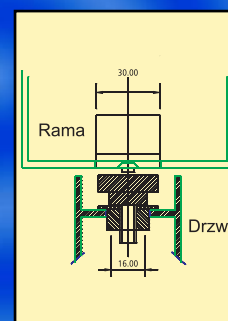
Montaż
powierzchniowy



Montaż wpuszczany
/powierzchniowy

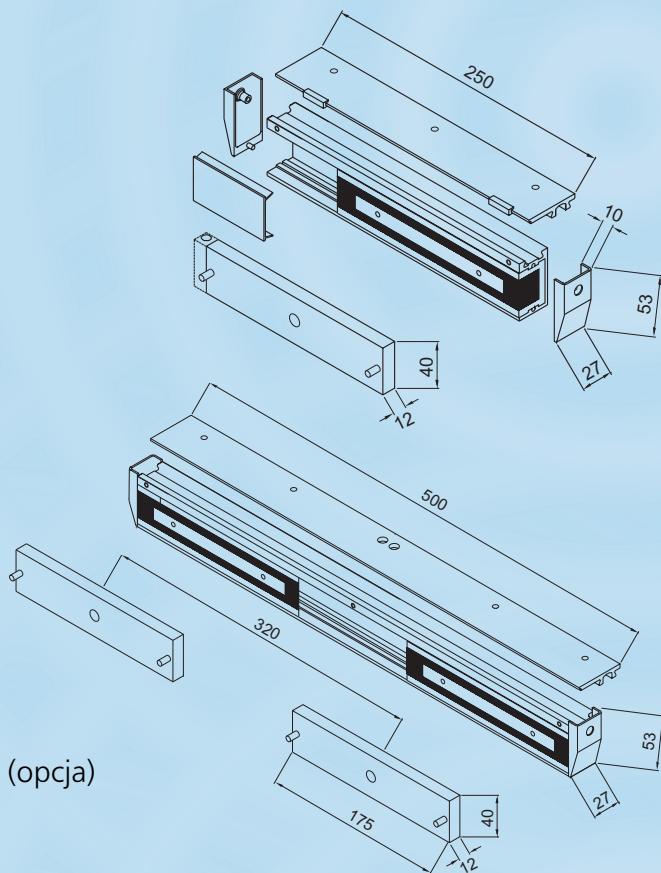
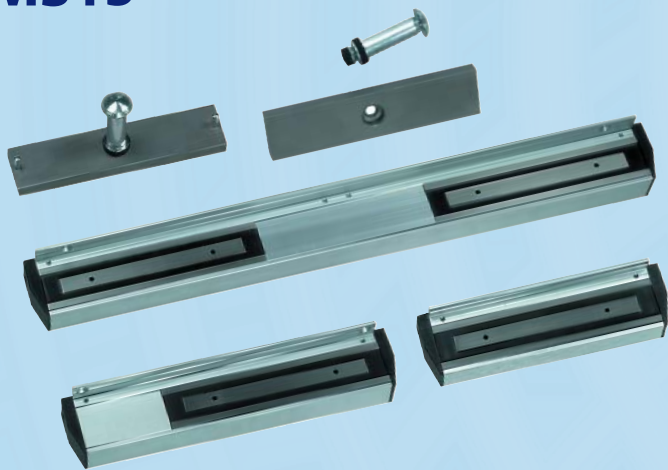


Montaż na szkło przy
pomocy wspornika „U”



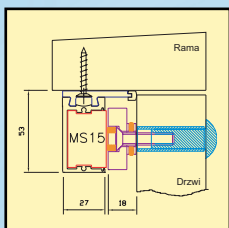
Montaż
do drzwi metalowych

MS15

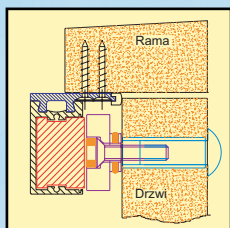


- Montaż powierzchniowy
- Modele do drzwi podwójnych
- Monitorowanie hallotron (opcja)
- Monitorowanie kontaktron (opcja)
- Podwójne monitorowanie – hallotron i kontaktron (opcja)
- Siła trzymania 235 kG/12 V (310 kG/24 VDC)
- Obudowa z anodowanego aluminium

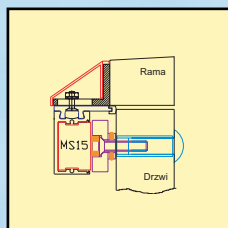
Sposoby montażu



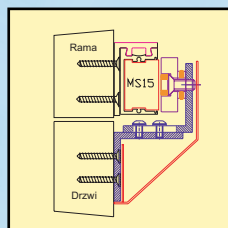
Drzwi otwierane na zewnątrz, szeroka ościeżnica



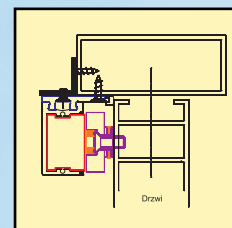
Drzwi otwierane na zewnątrz, wąska ościeżnica



Drzwi otwierane na zewnątrz, bez ościeżnicy (wspornik „L” ADJTR1 lub ADJTR2 z osłoną „L” ADJTR)



Drzwi otwierane do wewnątrz (wspornik Z i L oraz osłona „Z”)

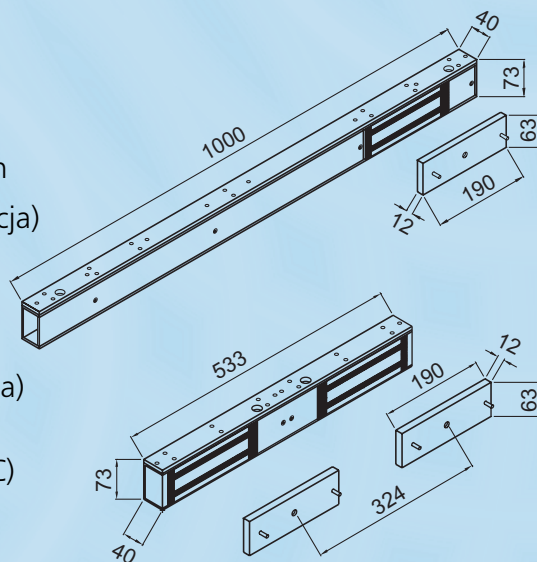


Drzwi otwierane na zewnątrz (wspornik RL)

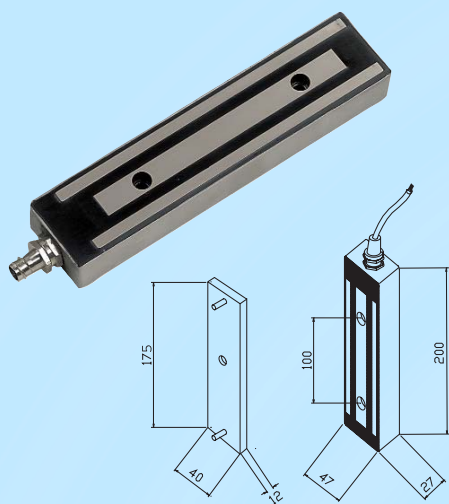
MS30



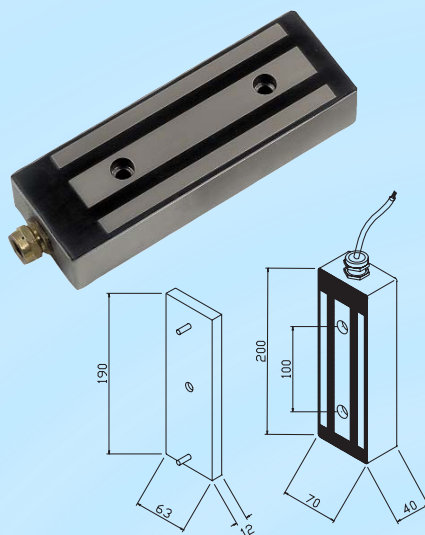
- Montaż powierzchniowy
- Modele do drzwi podwójnych
- Monitorowanie hallotron (opcja)
- Monitorowanie czujnik kontaktronowy (opcja)
- Podwójne monitorowanie – hallotron i kontaktron (opcja)
- Siła trzymania 490 kG/12 V (630 kG/24 VDC)
- Obudowa z anodowanego aluminium



MS20 wpu

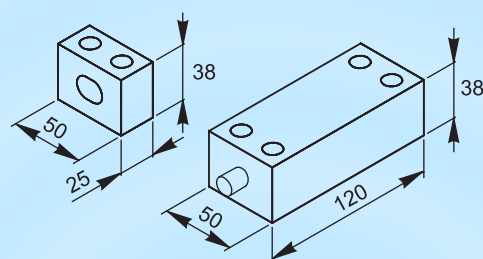
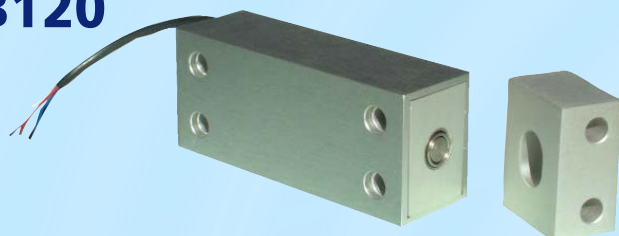


MS30 wpu



- Montaż powierzchniowy
- Montaż na zewnątrz (IP65)
- Siła trzymania 250 kG, 12/24 VDC (MS20)
- Siła trzymania 500 kG, 12/24 VDC (MS30)
- Obudowa ze stali nierdzewnej szczotkowanej wyposażona w niklowaną końcówkę z dołączanym przewodem długości 3 m

SLB120



- Wersja NO (SLB 120A)
- Wersja NC (SLB 120B)
- Monitorowanie stanu rygla
- Siła trzymania 1000 kG
- Montaż powierzchniowy

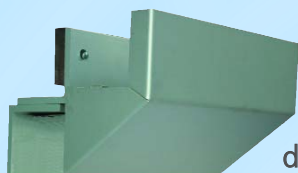
Dane techniczne zamków elektromagnetycznych

		MS15	MS30	MS20WPU	MS30WPU	SLB120
pobór prądu [A], przy zasilaniu	12VDC	0,25	0,25	0,5	0,25	0,9 ³⁾
	24VDC	0,5	0,5	0,5	0,5	0,45 ⁴⁾
temperatura pracy	-10°C do +50°C					

³⁾ po ustalonym czasie zmniejszenie poboru prądu do 0,45A

⁴⁾ po ustalonym czasie zmniejszenie poboru prądu do 0,225A

Dodatkowe elementy montażowe



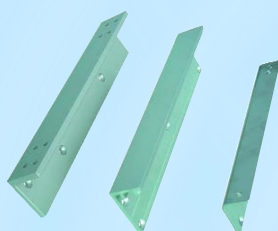
zetownik z osłoną
do MS15 i MS20



wspornik U
do MS41



zetownik
z osłoną



kątowniki
do MS10 i MS20

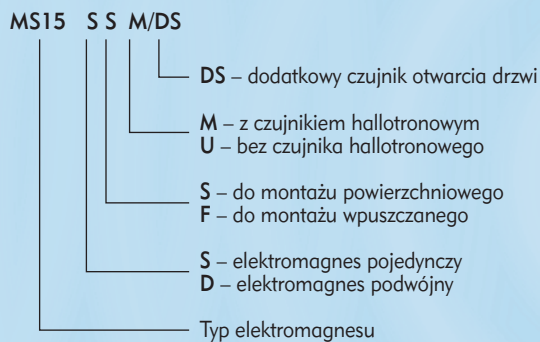


zetownik ze zworą do
MS15 i MS20



blachy
montażowe do
drzwi p.poż

Sposób oznaczania zamków elektromagnetycznych



Przyciski



MSKS106



MSKS107



MSKSPEXB

Trzymacze



740.50KP



740.50KP-S

750DHM 90 DEG300



750DHM 0 DEG300

750DHM 90 DEG100



750DHM 0 DEG100



ID Electronics Sp. z o.o.

02-793 Warszawa, ul. Przy Bażantarni 11
 tel. (022) 649 60 95, fax (022) 649 61 00
 e-mail: sales@ide.com.pl • www.ide.com.pl

Dystrybucja: