

Centrala IAC to nowoczesna centrala oparta na strukturze sieci IP. Centrala IAC obsługuje bezpośrednio do 8 przejść z możliwością rozszerzenia przez magistralę RS-485 (do 240 przejść). Proces zarządzania przetwarzany jest przez Centralę niezależnie od stanu serwera (jeśli połączenie z serwerem jest w trybie offline). W efekcie rozwiązanie to jest niezwykle sprawne. Centrala wyposażona jest w porty do podłączenia 2 przejść i 4 czytniki Wiegand, wyjście Watchdog, port Ethernet i USB oraz specjalny port RS485 do podłączenia czytników SIFER lub OSDP innych firm.

Dodatkowe przejścia mogą być obsługiwane przez port UniBus z maksymalnie 3 modułami UniBus 2 przejść/2 czytników (INTG-996535PCB&K), co pozwala na obsługę 2, 4, 6 lub 8 przejść oraz do 10 czytników Wiegand.

Dedykowany port czytników RS-485 umożliwia podłączenie do 16 czytników SIFER lub innych czytników OSDP, zapewniając dwukierunkową obsługę każdego przejścia.

Dzięki modułowej budowie, możliwa jest rozbudowa IAC, tak aby stworzyć sieć IP lub magistralę RS-485 obsługującą do 100 000 użytkowników, 3 000 wejść linii dozorowych, ponad 3 000 wyjść, 250 stref, ponad 1 000 czytników kart i 240 przejść.

Możliwa jest rozbudowa systemu do ponad 1 000 000 użytkowników (należy skontaktować się z przedstawicielem firmy Inner Range).



IAC w konfiguracji 8 przejść/10 czytników (IAC z podłączonym rozszerzeniem UniBus 2 przejścia/2 czytniki). Obudowa WideBody, zasilacz 8A, moduł przełącznikowy wykorzystywany w systemach przeciwpożarowych 2 x akumulator 17Ah.

## Właściwości

- Obsługa 2 przejść (przełączniki blokady drzwiowej) z możliwością rozbudowy do 8 przez UniBus
- Port magistrali czytników – szyfrowanie RS-485, do 16 czytników SIFER
- Port magistrali czytników OSDP, do 16 czytników OSDP
- 4 porty czytników Wiegand z możliwością rozbudowy do 10 przez UniBus
- 2 wyjścia przełącznikowe DOTL z możliwością rozbudowy do 8 przez UniBus
- Port Ethernet RJ45 – 10/100
- SkyTunnel/Port Multipath-IP raportujący alarmy przez RS-232 STU
- Dialler Peer-to-Peer raportujący alarmy (przez centralę ISC)
- Zaawansowany tryb Peer-to-Peer
- RS-485 Sub-LAN
- Port USB (Master & Slave)
- Rozszerzenie UniBus
- Dedykowane wyjście WachDog
- Wejście czujnika otwarcia obudowy
- 32 Bit ARM CPU
- Pamięć 64 MB RAM
- 4 GB pamięci microSD
- Gniazdo karty SMART
- Możliwa aktualizacja przez USB lub LAN
- Dedykowany zasilacz SMART 3A
- 4 wielkości obudowy
- Wbudowany sygnalizator

## Standardowa obsługa Centrali IAC

- 16 przejść, 100 linii, 200 użytkowników, 10 000 zdarzeń (poziom 0/brak karty SMART)

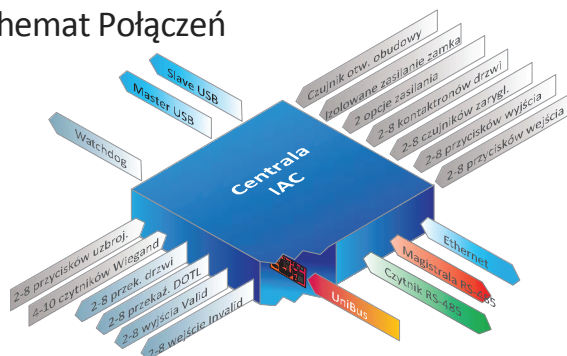
## Możliwości rozbudowy Centrali IAC

- Poziom 1 karty SMART: 40 przejść, 200 linii, 2 000 użytkowników, 20 000 zdarzeń
- Poziom 2 karty SMART: 80 przejść, 600 linii, 10 000 użytkowników, 30 000 zdarzeń
- Poziom 3 karty SMART: 160 przejść, 2 000 linii, 65 000 użytkowników, 60 000 zdarzeń
- Poziom 4 karty SMART: 240 przejść, 3 000 linii, 100 000 użytkowników, 100 000 zdarzeń
- Możliwa jest rozbudowa systemu do ponad 1 000 000 użytkowników
- Szczegóły funkcji kart SMART znajdują się na str. 21

Opcje rozszerzeń UniBus	Moduły nadrzędne			
	ISC	IAC	8 linii dozorowych	ILAM
8 linii dozorowych	2	0	3	0
8 wyjść przełącznikowych*	4	4	4	2
2 przejścia/ 2 czytniki	0	3	0	3
Interfejs windowy	6	6	6	6
RS-232/RS-485 UART	4	4	0	0
Wejść analogowych	6	0	6	0
Drugi interfejs sieciowy	1	1	0	0

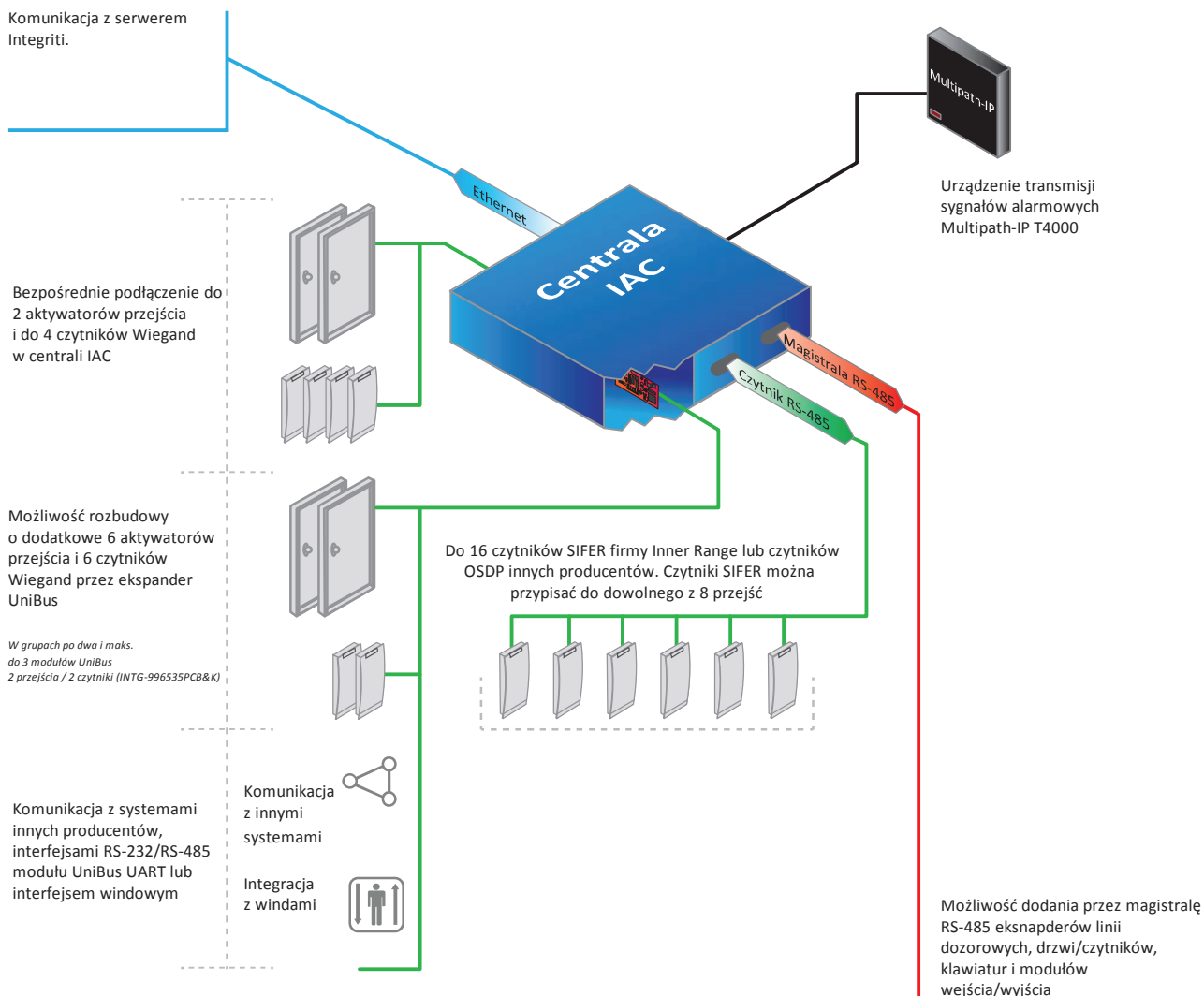
Przełączniki mogą być wykorzystane jako wyjścia ogólne gdy ustawione w zakresie AUX 1-16 lub wyjścia blokad i sygnałów DOTL gdy ustawione w zakresie AUX 17-32

## Schemat Połączeń



Architektura centrali IAC

Centrala IAC może obsłużyć bezpośrednio 2, 4, 6 lub 8 przejść z maks. 16 czytnikami SIFER do kontroli dwustronnej we wszystkich przejściach.



Rozbudowa RS485



Do 250 modułów magistrali RS-485 (do 99 dowolnego typu)

## Dane techniczne

### Parametry fizyczne

Wymiary obudowy:	Medium – seria 995201PEI – 460 (wys.) x 358 (szer.) x 85 (gł.) (mm) (zasilacz 3A – do 4 przejść)
	XLarge - seria 995203PEI - 702(wys.) x 358(szer.) x 85(gł.) (mm) (zasilacz 3A - do 8 Przejść)
	XLarge - seria 995203PE8 - 702(wys.) x 358(szer.) x 85(gł.) (mm) (zasilacz 8A - do 8 Przejść)
	WideBody - seria 995204PE8 - 580(wys.) x 510(szer.) x 95(gł.) (mm) (zasilacz 8A - do 8 przejść)
	Rack Mount - seria 995220PEI - 2RU 680(wys.) x 420(szer.) x 85(gł.) (mm) (zasilacz 3A - do 6 przejść)
Kod rozmiaru PCB:	Rozmiar Integrati „A”
Wymiary PCB:	200 (wys.) x 200 (szer.) x 45 (gł.) (mm)
Masa:	8,2 kg (w tym transformator zasilający, akumulator 7Ah i obudowa)
Środowisko pracy:	0°C - 70°C przy wilgotności względnej 15%-90% (bez kondensacji)

### Parametry elektryczne (tylko dla PCB)

Zasilanie:	11V do 14VDC (z zasilacza Integrati SMART 3A)
Pobór prądu:	150mA w trybie czuwania, 220mA z załączonymi aktywatorami/przełącznikami przejść, dodatkowe 15mA dla każdego przełącznika DOTL
<i>UWAGA: Pobór prądu nie zawiera zapotrzebowania czujników i innych zewnętrznych urządzeń takich jak zamki, sygnalizatory akustyczne/optyczne, lampy lub inne urządzenia podłączone do DOTL, sygnalizacja przyznania/odmowy dostępu, czujnik RS-485 i modułów UniBus</i>	
Zasilanie czujników:	5V/13,8V DC, 300mA maks. na czujnik, 1A maks. na wszystkie czujniki
Ochrona przeciążeniowa:	Auto-resetowalny bezpiecznik na zaciskach zasilania V+ czujnika
Pobór prądu:	Od 50 do 120mA dla małego czujnika zbliżeniowego, od 120 do 180mA dla standardowego czujnika zbliżeniowego (szczegóły w danych tech. czujników)
Pobór prądu czujnika RS-485 LAN:	Od 75 do 150 mA na jeden podłączony czujnik SIFER

### Wartości znamionowe

Aktywatory przejścia:	5A @ 30VDC
Przełączniki DOTL:	1A@ 30VDC (Drzwi Otwarte Zbyt Długo (DOTL))

### Złącza

Port Ethernet:	Port Ethernet - 10/100
Port USB Master:	Typ połączenia "A"
Port USB Slave:	Typ połączenia "B"
Port 0:	5 - pinowe złącze do komputera lub połączenie Multipath-IP STU
Gniazdo karty SMART:	Do użytku kart SMART
Aktywatory przejścia 1 i 2:	Zawiera zaciski - zas. Lock+, zas. Lock-, NO/COM/NC
Przejścia 1 i 2:	Zawiera zaciski - Reed, 2 x Ov, Tongue, REN, REX, DOTL
4 porty czujników Wiegand:	Zawiera zaciski - Valid, Invalid, zas. OV, zas. Reader+, D1, D0, ARM
Zasilanie aktywatorów przejść:	Zawiera zaciski - zas. Lock+, zas. Lock- z zewnętrznego zasilacza
Czujnik otwarcia obudowy:	2-pinowe złącze do podłączenia czujnika
Dedykowane wyjście WatchDog	2-pinowe złącze do zdalnego sterowania systemem
Port UniBus:	1 x UniBus - do 6 modułów UniBus
Port RS-485:	1, zawiera zas. LAN+, zas. LAN-, A, B. Adresowanie LAN przez przełączniki DIP
Port czujników RS-485:	1, zawiera zas. LAN+, zas. LAN-, A, B. (Auto-adresowanie czujników SIFER)
Zasilanie zewnętrzne:	złącze 10-pinowe

### Monitoring zewnętrznego źródła zasilania (Kompatybilny z zasilaczami Integrati SMART)

Alarmy:	Zewnętrzny zasilacz - Błąd AC
	Zewnętrzny zasilacz - Niski poziom napięcia akumulatora
	Zewnętrzny zasilacz - Bezpiecznik LAN
	Zewnętrzny zasilacz - Bezpiecznik DET
	Zewnętrzny zasilacz - Niskie napięcie
	Zewnętrzny zasilacz - Awaria zasilacza

### Spełnia normy

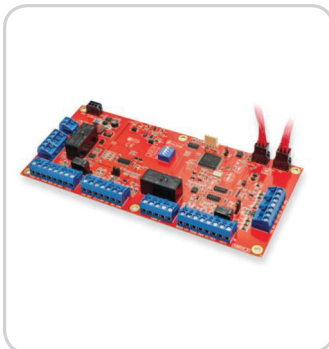
Elektryczne	
Środowiskowe	

\* może być wymagane dodatkowe zasilanie.

Dane do zamówienia



Centrale Integrati IAC  
INTG-996035PCB&K  
Centrala Integrati IAC PCB



Moduł przejść UniBus  
INTG-996535PCB&K  
Moduł 2 przejść UniBus PCB i Akcesoria  
(w tym dedykowany kabel UniBus 270 mm)



Centrala IAC skonfigurowana dla 8 przejść.  
Obudowa WideBody, z zasilaczem SMART 8A i 3 x Moduł przejść UniBus.

Na zdjęciu widać także moduł przekaźnikowy wykorzystywany w systemach przeciwpożarowych. (INTG-995916)

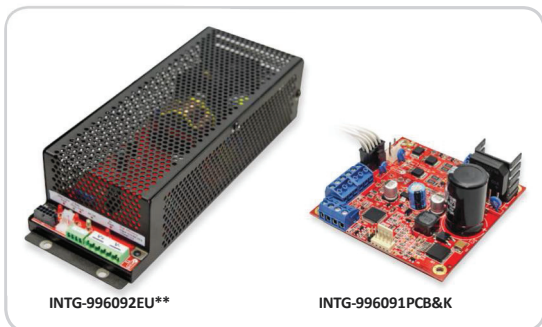


**Obudowy do centrali IAC**  
Medium - INTG-995201PEEU z zasilaczem SMART 3A, mieści 1 x 996040PCB&K i 1 x 996535PCB&K  
Medium - INTG-995201I pusta obudowa

**XLarge - INTG-995203PEEU** z zasilaczem SMART 3A, mieści do 1 x 996040PCB&K i 3 x 996535PCB&K\*  
**XLarge - INTG-995203PEEU8** z zasilaczem SMART 8A, mieści do 1 x 996040PCB&K i 3 x 996535PCB&K  
**XLarge - 995203** pusta obudowa

**WideBody - INTG-995204PEEU3** z zasilaczem SMART 3A, mieści do 1 x 996040PCB&K i 3 x 996535PCB&K\*  
**WideBody - INTG-995204PEEU8** z zasilaczem SMART 8A, mieści do 1 x 996040PCB&K i 3 x 996535PCB&K\*  
**WideBody - 995204** pusta obudowa  
**WideBody - INTG-999027** podstawa mocująca do obudowy

**Rack Mount - INTG-995220PEEU1** 2RU z zasilaczem SMART 3A, mieści do 1 x 996040PCB&K i 2 x 996535PCB&K\*  
**Rack Mount - INTG-995220PEEU8** 2RU z zasilaczem SMART 8A, mieści do 1 x 996040PCB&K i 2 x 996535PCB&K\*  
**Rack Mount - 995220** pusta obudowa  
\* Dodatkowe zasilanie potrzebne do konfiguracji 6 i 8 przejść.



**Zasilacze do centrali IAC**  
INTG-996092EU 8A, 13,75VDC Moduł zasilacza SMART, jedynie zasilacz\*\*  
INTG-996091PCB&K 3A, 13,75VDC Zasilacz SMART PCB i Akcesoria

\* Może być wymagane dodatkowe zasilanie.  
\*\* Dostępny jedynie w rejonie Azji i Pacyfiku