



ID Electronics
ul. Przy Bażantarni 11; 02-793 Warszawa
tel. 22 649 60 95, 22 649 60 94;
faks 22 649 61 00
ide@ide.com.pl www.ide.com.pl



INFINITI CLASS 5

SYSTEM ZASZYFROWANY OD POCZĄTKU DO KOŃCA

System zarządzania bezpieczeństwem **INTEGRITI** jest oparty na zintegrowanych systemach sygnalizacji włamania i napadu, kontroli dostępu i sterowania windami z systemami dozoru wizyjnego, automatyki inteligentnego budynku, interkomami, depozytorami kluczy, automatycznym rozpoznawaniem tablic rejestracyjnych i innymi. Jest łatwo skalowalny, kompatybilny wstecznie z modułami Inner Range **CONCEPT 4000** i fabrycznie przygotowany do integracji z systemami innych producentów.

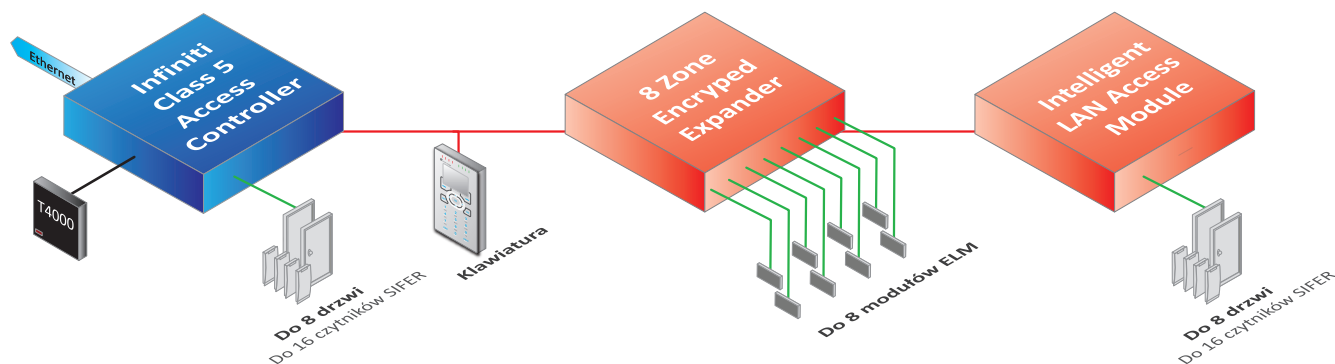
KOLEJNA NAGRODA DLA INNER RANGE INTEGRITI, następcą systemu **CONCEPT 4000**, jest w wersji podstawowej wykonywany w 3. stopniu zabezpieczenia (zgodnie z normami europejskimi i polskimi PN-EN 50131). System oparty na wybranych urządzeniach **INTEGRITI**, dodatkowo wyposażony w szyfrowaną komunikację z czujkami, przeszedł w tym roku certyfi-

kację na zgodność z wyśrubowaną klasą 5 (Class 5), wskazującą systemy do zastosowań *high security* m.in. w obiektach rządowych, militarnych czy finansowych (zgodnie australijską i nowozelandzką normą AS/NZS 2201.1:2007 – *Intruder Alarm Systems – Clint's Premises-Design, Installation, Commissioning and Maintenance*). Platformę wybranych urządzeń i oprogramowania, gwarantujących szyfrowanie **AES-128 bit** wszystkich kanałów transmisyjnych, począwszy od modułów instalowanych w czujkach, kart kontroli dostępu, poprzez czytniki, urządzenia, po sieć komputerową, nazwano **INFINITI Class 5**.

System został zwycięzcą nagrody za produkt roku w czasie targów **SECURITY 2016**, które odbyły się pod koniec lipca br. w Melbourne (Australia). **INFINITI Class 5** firmy Inner Range jest na razie jedynym systemem, który przeszedł pozytywnie badania i uzyskał certyfikat zgodności z klasą 5, wydany przez organizację **ASIAL** (*Australian Security Industry Association Limited*).



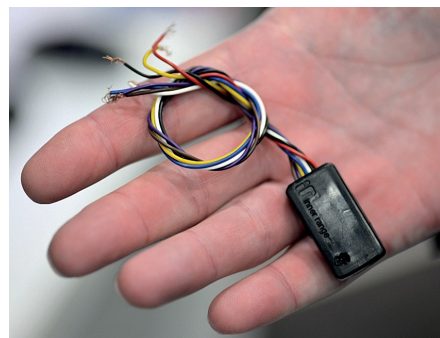
Rys. 1. Certyfikat i nagroda **INFINITI Class 5**



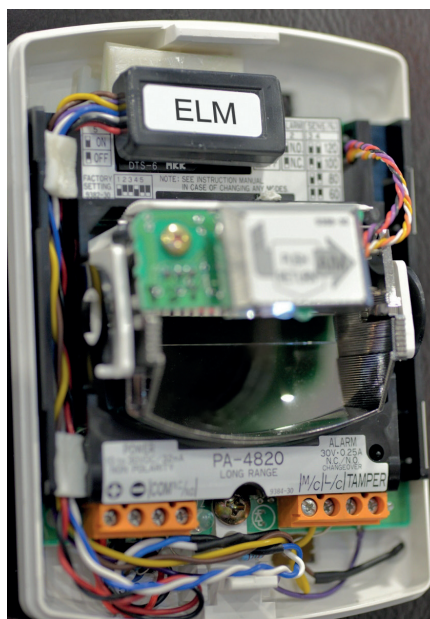
Rys. 2. Uproszczony schemat systemu INFINITI Class 5

KOMUNIKACJA MAGISTRALOWA INFINITI Class 5 jest systemem modułowym, który łatwo skalować stosując dodatkowe urządzenia pracujące na szyfrowanej magistrali RS-485. Komunikacja pomiędzy centralami, ekspanderami, klawiaturami, czytnikami kart typu SIFER jest kodowana w standardzie AES-128 bit z uwierzytelnieniem MAC (Message Authentication Code). Zasyfrowane dane przesyłane po tej magistrali informują ponadto o próbach sabotażowania kanałów transmisyjnych i utracie komunikacji z poszczególnymi urządzeniami oraz próbie podmiany modułów. Komunikacja została tak zaprojektowana, aby informacje docierały do adresatów bardzo szybko, nawet w bardzo dużych systemach. Do magistrali można podłączyć maksymalnie 32 moduły.

SZYFROWANE MODUŁY KOŃCA LINII (ELM) Moduły ELM zostały zaprojektowane do zamontowania wewnątrz lub w sąsiedztwie czujek alarmowych. Komunikując się z szyfrującymi ekspanderami INFINITI Class 5, moduły ELM umożliwiają stworzenie dwukierunkowych zasyfrowanych kanałów komunikacyjnych pomiędzy czujkami a urządzeniami centralowymi.



Rys. 3. Szyfrowany Moduł Końca Linii (ELM)



Rys. 4. Moduł ELM podłączony w czujce

Procedury kontrolne INFINITI sprawdzają stan komunikacji z ELM, poprawność ich działania, ewentualną próbę podmiany i warunki wskazujące na sabotaż. Pozwalają przekazać do centrali informacje o stanie alarmowym, sabotażu czy zamaskowaniu czujki. Oprócz tego są wyposażone w wyjście OC (Open Collector), które można wykorzystać np. do testowania czy sterowania czujek. W systemie może znajdować się do 256 zasyfrowanych linii.

SYSTEM KONTROLI DOSTĘPU HIGH SECURITY

Oprócz systemu sygnalizacji włamania i napadu wykonanego w standardzie high security, w INFINITI zintegrowano również system kontroli dostępu klasy high security. Zastosowano w nim czytniki SIFER produk-

cji Inner Range, które obsługują karty w formacie **Mifare Desfire EV1**. System może obsłużyć do 264 drzwi (528 czytników SIFER). Zastosowane rozwiązanie gwarantuje utrzymanie szyfrowania AES-128 bit całego kanału komunikacji z kartą kontroli dostępu. Standardowa liczba użytkowników systemu wynosi 10 tys. osób, ale w razie potrzeby można ją rozszerzyć do 100 tys. osób.

PODSTAWOWE PARAMETRY SYSTEMU

Pojemność systemu INFINITI Class 5:

- do 32 modułów instalowanych na szyfrowanej magistrali RS-485,
- do 256* zasyfrowanych linii alarmowych,
- do 1024* standardowych linii alarmowych,
- podział na 250 obszarów,
- do 264* drzwi objętych kontrolą dostępu,
- do 528* czytników SIFER,
- do 10 tys. użytkowników (możliwość rozszerzenia do 100 tys.),
- do 30 tys. zdarzeń w pamięci (możliwość rozszerzenia do 100 tys.).

PODSUMOWANIE

Centrale alarmowe wykorzystujące elementy komunikacyjne montowane w czujkach nie są nowością. Jednak do tej pory nie implementowano w nich szyfrowanej, dwukierunkowej komunikacji na poziomie AES-128 bit. Centrala INFINITI Class 5 wydaje się być pierwszą na świecie, w której zastosowano takie rozwiązanie. W połączeniu z szyfrowanym systemem kontroli dostępu stała się kompletnym rozwiązaniem typu high security, potwierdzonym certyfikatem zgodności z klasą 5 (Class 5), predystynowanym do zastosowania w poważnych obiektach rządowych, finansowych czy militarnych. ●

* Maksymalne liczby osiągnęte wtedy, gdy na magistrali zainstalowano 32 moduły tego samego typu.