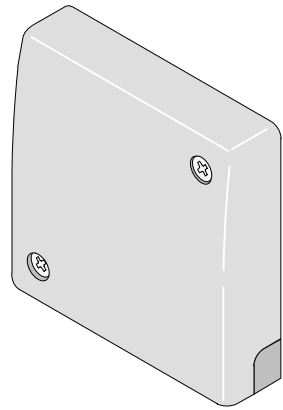
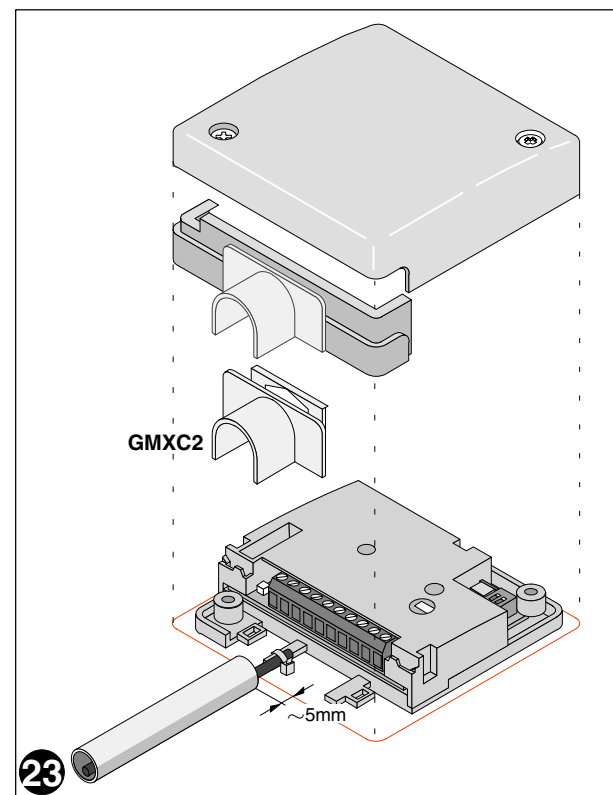
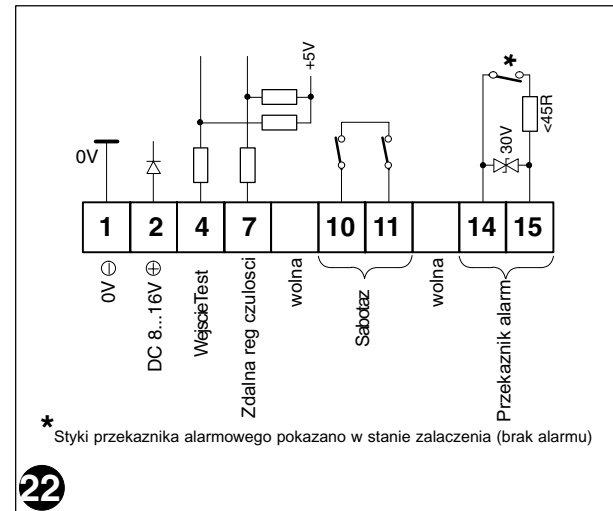
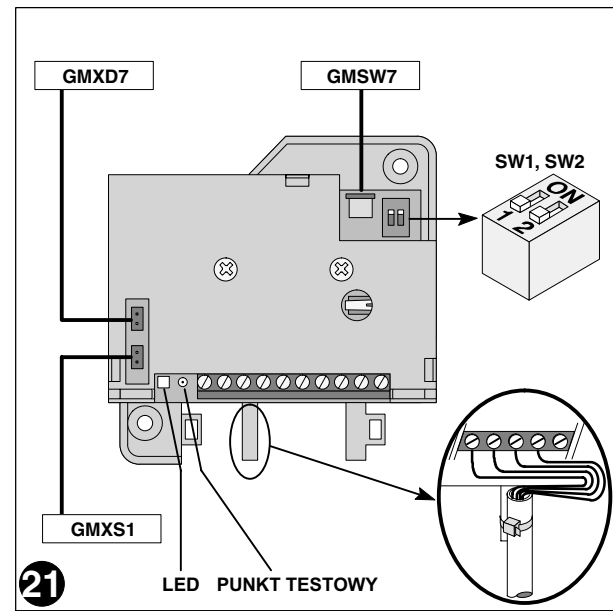
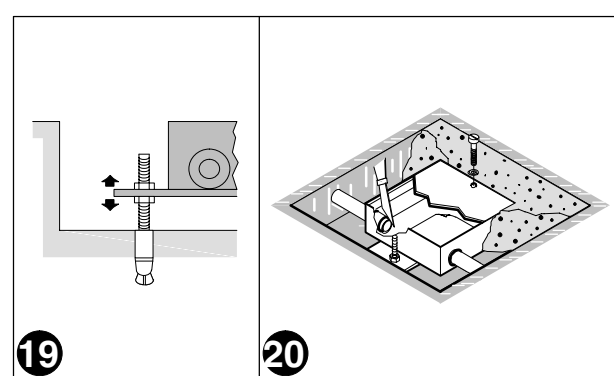
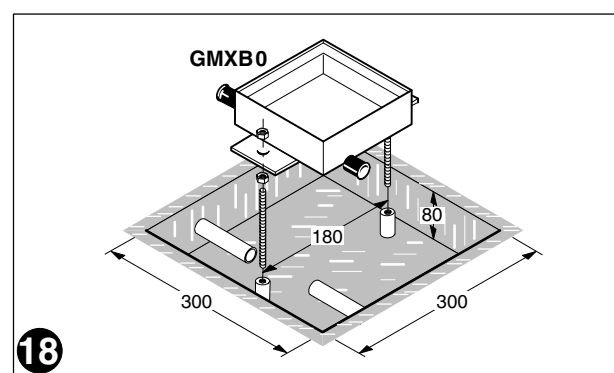
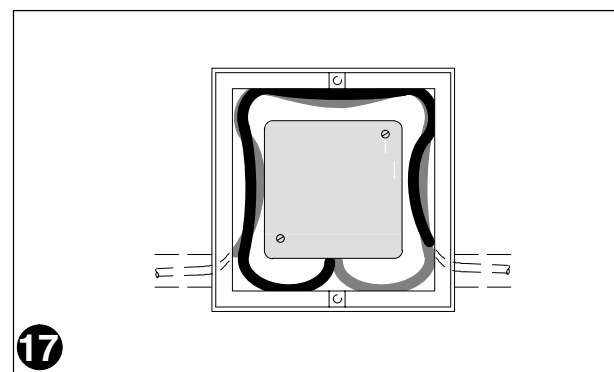
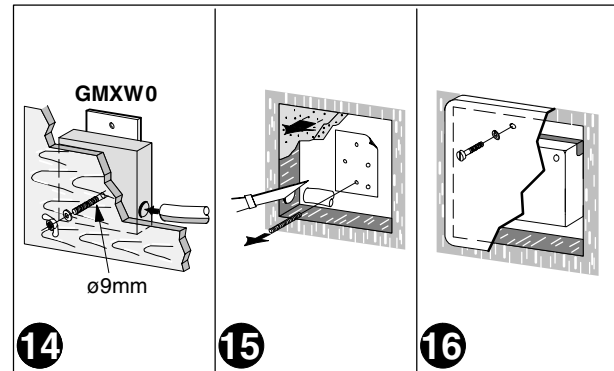
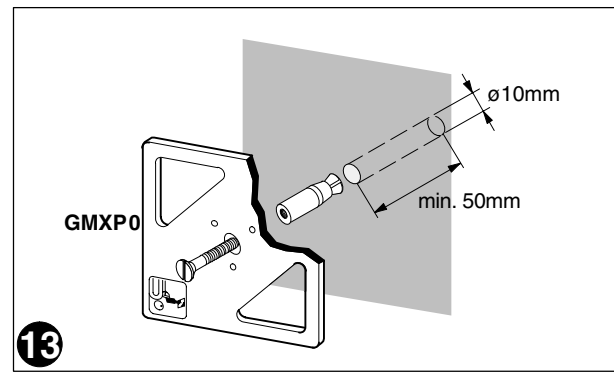
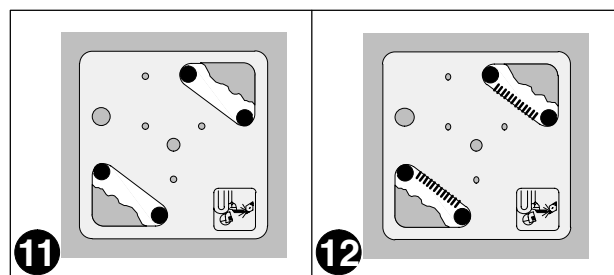
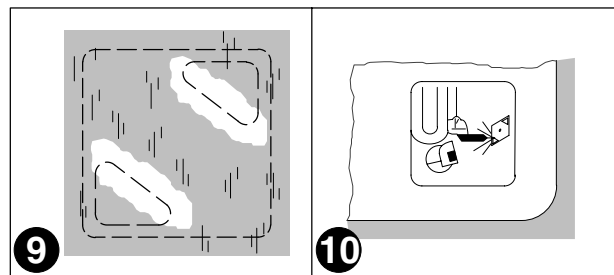
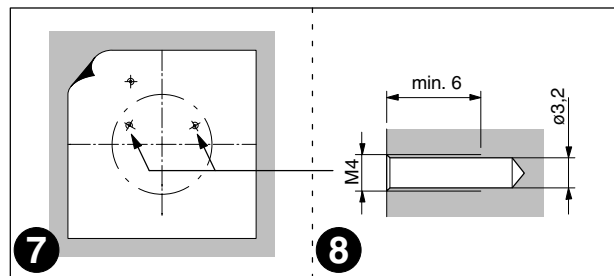
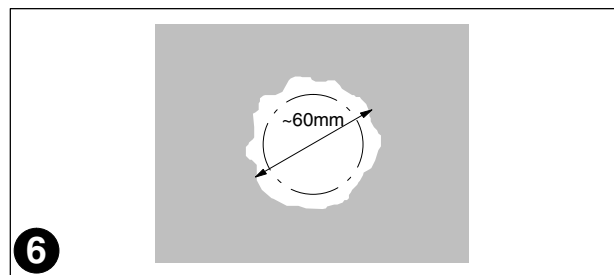
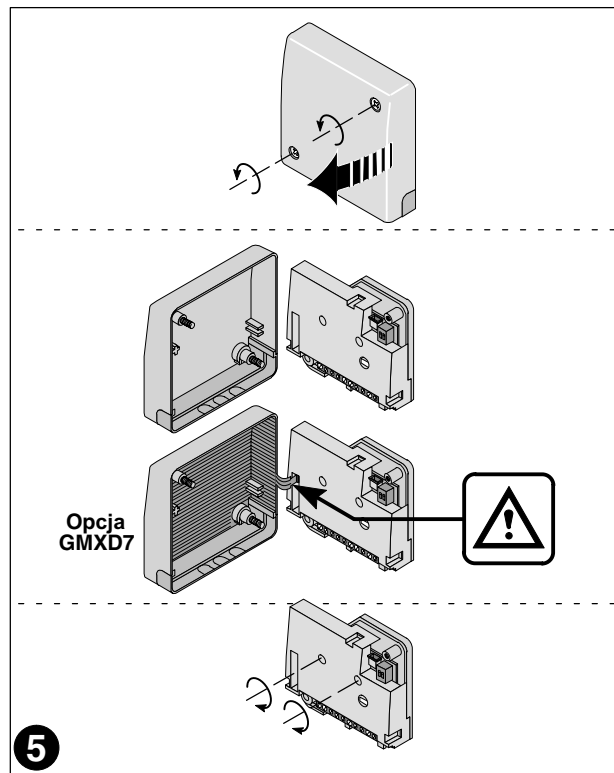
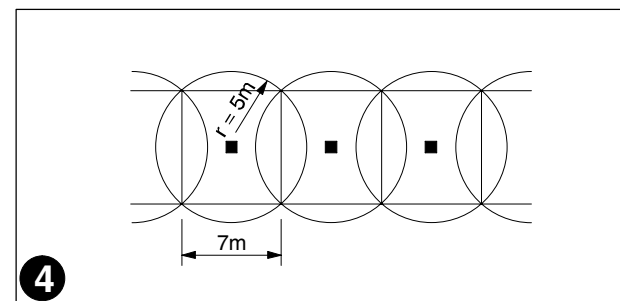
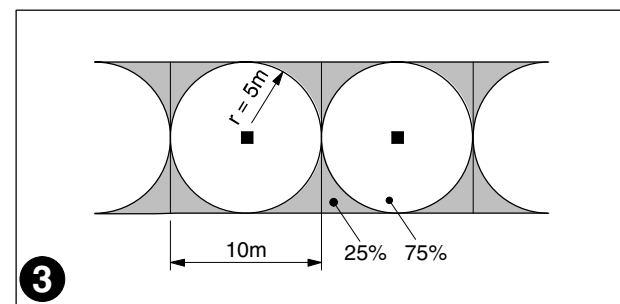
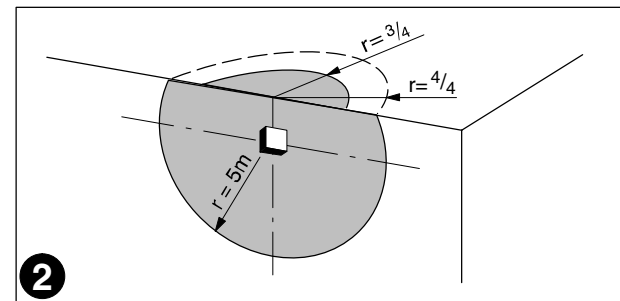
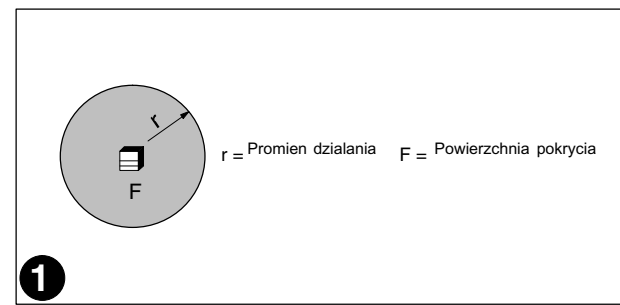


GM760 Czujka sejsmiczna



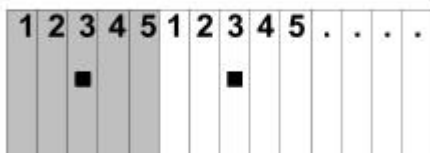
Instrukcja instalacji
Edycja 11..2005

A5Q0006669

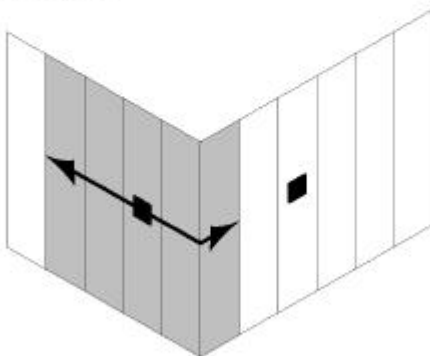


Skarbcze modułowe

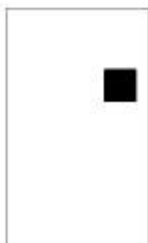
Rozmieszczenie czujek na modułach



Połączenie narożnych elementów powinno być wykonane ciągłym spawem



Na drzwi należy zawsze zastosować co najmniej 1 czujkę



Wskazówki do stosowania GM 760 w skarbcach modułowych

Obowiązuje dla modułów o następujących wymiarach:

- Grubość od 100mm do 400mm
- Szerokość do 1000mm
- Długość do 6500mm

Stosując czujki sejsmiczne do ochrony skarbców modułowych wykonanych ze stali i betonu, muszą być ściśle przestrzegane następujące zasady:

1. Jedna czujka może być użyta maksymalnie dla 5 modułów i musi być usytuowana na środkowym module (patrz pkt. 9).
2. Połączenia spawane pomiędzy elementami muszą być wykonane w odległościach nie większych niż 400-500mm a długości spawów nie krótsze niż 30-40mm.
3. Kiedy powierzchnia pokrycia wychodzi poza narożnik, moduły narożne muszą być zespawane spawem ciągłym.
4. Dla ścian modułowych wyposażonych w czujki z ustawioną czułością $<A>$, bezpośrednio przyłączona podłoga lub sufit mogą zostać włączone do obszaru pokrycia jeśli łączący je grzbiec jest wykonany spawem ciągłym.
5. Skarbcze budowane z elementów o różnej grubości muszą mieć grzbiety wykonane spawem ciągłym.
6. Należy unikać instalacji czujek bezpośrednio na modułach gdzie przechodzą przewody do transportu kaset, zamocowane są wentylatory czy inne instalacje mechaniczne.
7. Moduły, w których wykonane są wycięcia, np. do wprowadzania i wyprowadzania wartości, należy zawsze wyposażyć w czujki.
8. Każde drzwi muszą być wyposażone w czujkę (patrz pkt. 9).
9. Należy wykonać regulacje zgodnie z instrukcją instalacyjną czujki sejsmicznej GM 760

Zastosowanie	Czułość	
Maksymal. 5 modułów	Beton	4,0m
Na drzwiach	Stal	2,0m

Instrukcja instalacji

Zastosowanie

- GM760 jest czujką sejsmiczną o nowych parametrach i nowych właściwościach detekcji
- Posiada zmodyfikowany filtr zakłóceń i nowy filtr sygnałów zegarowych
- Czujka może być stosowana w pomieszczeniach z zamontowanymi czujkami ultradźwiękowymi

GM760 skutecznie zabezpiecza:

- sejfy
- ściany skarbców
- skarbcze modułowe
- drzwi skarbców
- bankomaty
- automaty do sprzedaży biletów
- specjalne lekkie sejfy (LWS) wykonane z materiałów syntetycznych

przed atakami przy użyciu materiałów wybuchowych i próbami włamania przy użyciu jakiegokolwiek znanego narzędzia, jak: diamentowego wiertła, podnośników hydraulicznych, lanc tlenowych.

Zasięg działania fig 1 i 2

Zasięg działania silnie zależy od materiału, z jakiego wykonany jest monitorowany obiekt. Z doświadczeń wynika, że promień działania dla stali i wzmocnionego betonu wynosi $r = 5m$ (fig.1)

- Działanie czujki zamontowanej na ścianach skarbców może także sięgać części sufitu, podłogi lub przyległych ścian, jeśli istnieje jednorodne połączenie między poszczególnymi powierzchniami. W tych przypadkach promień działania jest zredukowany do $\frac{3}{4}$ ustawionego zasięgu (fig. 2)
- Połączenie dwóch materiałów powoduje tłumienie transmisji drgań strukturalnych. Dlatego też zawsze, oprócz czujki na drzwiach, należy montować inną na korpusie obiektu. Ta uwaga dotyczy również drzwi wejściowych do skarbcza.
- Odnosnie skarbców modułowych stosuj specjalne zalecenia zamieszczone na stronie 2.

Monitorowanie powierzchni fig 3+4

W celu uproszczenia planowania pokrycia dużych powierzchni zamiast kolistej powierzchni pokrycia można przyjąć kwadratową:

- 75% monitorowanej powierzchni $=10m \times 10m = 100m^2$ dla kwadratu o boku równym średnicy koła (fig. 3)
- Dla standardowego (pełnego) monitorowania powierzchni $= 7m \times 7m = 49m^2$ dla kwadratu wpisanego w koło (fig. 4)

Przyjmowane mogą być również wartości pośrednie. W celu uzyskania pełnego lub zbliżonego do pełnego pokrycia można używać kilku czujek.

Instalacja

Otwieranie czujki fig 5

Odkręć mocujące śruby i ostrożnie usuń metalową pokrywę.

Mocowanie czujki fig 5

Do mocowania należy używać tylko śrub M4, wchodzących w skład czujki.

Montaż bezpośrednio na obiekcie stalowym

fig 5-7

Czujka może być montowana bezpośrednio na gładkich powierzchniach stalowych. Wszelkie pozostałości farb pokrywających powierzchnię montażową powinny być starannie usunięte a jej nierówności nie powinny przekraczać 0,1mm. Jeśli warunki te nie mogą być spełnione, należy stosować płytkę montażową GMPXO.

1. Usuń pozostałości farby z miejsca montażu czujki (fig 6)
2. Przyklej szablon i zaznacz miejsca na otwory (fig 7)
3. W zaznaczonych miejscach wywierć tylko 2 otwory o średnicy 3,2mm nagwintuj gwintownikiem M4 do głębokości przynajmniej 6mm. Powstałe otwory obradować.
4. Zamontuj czujkę.
Nie stosuj pasty silikonowej między czujką i powierzchnią montażu!

Montaż przy użyciu płytki GMPXO fig 9 do 12

W przypadku nierównej lub hartowanej powierzchni, płytkę GMPXO należy przyspawać:

1. Usuń pozostałości farby z miejsca instalacji (fig 9).
2. Przyspawaj płytkę w 4 punktach. Ustal właściwe położenie czujki (fig 11)
Symbol spawania musi być widoczny na powierzchni górnej płytki (fig 10)
3. Przyspawaj płytkę wzdłuż miejsc zaznaczonych na rysunku 12, usuń żużel i nadlewy spawalnicze.
4. Zamontuj czujkę.
Nie stosuj pasty silikonowej między czujką i powierzchnią montażu.

Montaż na powierzchniach betonowych przy użyciu płytki GMPXO fig 12

Nigdy nie instaluj czujki bezpośrednio na betonie lub otynkowanym betonie, gdyż naprężenia powstające w trakcie montażu lub po nim mogą uszkodzić czujnik sejsmiczny. Tynk o grubości mniejszej niż 10mm nie musi być usunięty.

1. Wywierć otwór o średnicy 10mm i głębokości przynajmniej 50mm fig 13
2. Do otworu wprowadź metalowy kołek rozporowy.
Używaj tylko metalowych kołków!
3. Upewnij się, że płytka jest właściwie ułożona. Dociśnij płytkę do powierzchni montażowej i solidnie zamocuj ją przy użyciu dołączonych śrub.
4. Zamontuj czujkę.
Nie stosuj pasty silikonowej między czujką i powierzchnią montażu!

Montaż we wnęce ściennej przy użyciu zestawu GMXWO fig 14 – 16

1. Przed wylaniem ścian skarbcza, w drewnianym szalunku w miejscu montażu czujki, wywierć otwór o średnicy 9mm.
2. Zamocuj klocek z płytką do montażu do szalunku przy pomocy dołączonego gwintowanego trzpienia i nakrętki motylkowej (fig. 14)
3. Wprowadź rurki instalacyjne do otworów w bokach styropianowego klocka.
4. Po usunięciu szalunku wykręć trzpień, usuń klocek i przytnij rurki instalacyjne fig 15.
5. Zamontuj czujkę.
6. Zamontuj pokrywę wnęki (fig. 16).

Ułożenie kabli w puszcze ściennej lub podłogowej fig 17

Wciągnij kable do puszki z dużym zapasem.

Montaż w puszcze podłogowej GMXB0

fig 18 do 20

Do zamontowania puszki podłogowej GMXB0 potrzebna jest wnęka o wymiarach przynajmniej 300mm x 300mm i głębokości 80mm (fig 18). Do uformowania wnęki w trakcie wylewania betonu użyj klocka styropianowego. Pamiętaj o wprowadzeniu rurek instalacyjnych na przewody. Dołączone śruby M6x100mm, wkręcane w metalowe kołki rozporowe, zapewniają właściwą transmisję dźwięku z betonowej podłogi do czujki.

1. Wypoziomuj puszkę podłogową używając dołączonych nakrętek. Dokręć nakrętki kontruujące (fig 19)
2. Wprowadź rurki instalacyjne do wnętrza puszki
Przestrzeń wokół czujki zalej zaprawą cementową
3. Przeprowadź kable przez rurki instalacyjne. Uszczelnij miejsca doprowadzeń kabli, by zapobiec przedostawaniu się wilgoci (fig. 20).
4. Zamontuj czujkę
5. Założyć metalową pokrywę. Zamaskować przez naklejenie wykładziny lub innego pokrycia używanego na podłodze.

Elementy instalacyjne

GMXC2 Przepust kabli fig 23

GMXC2 zapewnia pewne i bezpieczne podłączenie powierzchniowych rurek instalacyjnych o średnicy zewnętrznej 16mm. Rurki o mniejszej średnicy mogą wymagać zastosowania przepustów pośredniczących o maksymalnej średnicy zewnętrznej 16mm.

Aby zamocować przepust należy:

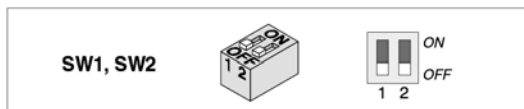
1. Umieścić koniec rurki instalacyjnej w odległości ok. 5mm od obudowy czujki i nałożyć przepust na rurkę (fig 23)
2. Podłączyć przewody i i przymocuj do czujki zapinką (fig 21, 23)
3. Wyłam w pokrywie plastikowej przejście dla kabli
4. Nasuń obudowę na przepust i czujkę i przykręć ją.

GMXD7 folia anty-przewierceniowa fig 5

Folia GMXD7 umieszczana jest w pokrywie czujki i ma za zadanie zapewnienie dodatkowej ochrony antysabotażowej w przypadku próby uszkodzenia czujki. Instrukcja instalacji dostarczana jest łącznie z folią.

Programowanie

Przełączniki SW1 i SW2 służą do ustawienia parametrów czujki.



Ustawienia instalacyjne SW1 i SW2

Przełączniki SW1 i SW2 służą do ustawienia czułości czujki zależnie od zastosowania, materiału i zakłóceń występujących w obiekcie.

Uwaga: W trakcie uruchamiania instalacji sprawdź odbierany przez czujkę poziom zakłóceń (patrz procedura uruchamiania)

Ustawienia czujki	
Stal 2.0m	
Stal 1.5m	
Beton 4,0m	
Programowanie GMSW7 SensTool	

Zdalna redukcja czułości fig 22

Do zdalnej regulacji czułości służy wyprowadzenie 7 „Remote”. Wymuszenie poziomu niskiego powoduje redukcję czułości do ok. 1/8 ustawionej wartości na czas np. działania urządzenia otwierającego nocny depozytor. Pozostawienie zacisku 7 w stanie otwartym powoduje wymuszenie stanu wysokiego.

Wejście testujące fig 22

Wyprowadzenie 4 służy do przeprowadzenia testu funkcjonalnego czujki przy użyciu nadajników testowych GMXS1 lub GMXS5.

Pozytywny wynik testu w stanie jego załączenia (TEST ON) jest sygnalizowany zadziałaniem przekaźnika alarmowego.

Pozostawienie zacisku 4 w stanie otwartym powoduje wymuszenie stanu wysokiego.

LED

Podczas uruchamiania czujki lub po zmianie jej ustawień czerwona dioda LED miga do czasu ponownej gotowości do pracy.

Dioda świeci również w stanie alarmu przez ok. 2,5s.

Uruchamianie

Jeśli do testowania czujki ma być użyty nadajnik GMXS1 należy go podłączyć do czujki przed włączeniem napięcia zasilającego.

Procedura:

1. Podłączyć zasilanie – odczekaj 1 minutę, po której czujka jest gotowa do pracy
2. Sprawdzenie działania: zasymuluj sygnał towarzyszący atakowi na obiekt poprzez delikatne skrobanie śrubokrętem lub przy użyciu nadajnika testowego GMSX1 – GMXS5. Czujka powinna załączyć alarm.
3. Sprawdzenie poziomu zakłóceń: podłącz miernik uniwersalny (o impedancji $\geq 20k\Omega$) między wyprowadzenie 1 (0V) i punkt testowy (TEST POINT) w celu pomiaru uśrednionego sygnału o poziomach oznaczających:
 - poziom spoczynkowy.....0V
 - początek kumulacji sygnału.....1V
 - próg alarmu (bez obciążenia).....3.0V
4. Ostrożnie zamknij obudowę i dokręć śruby mocujące.

Plombowanie czujki

Jeśli to wymagane, zakryj wgłębienie na śrubę antysabotażową naklejką plombującą.

SensTool GMSW7

Program SensTool służy do ustawiania indywidualnych parametrów pracy czujki. Dodatkowo, możliwa jest obserwacja sfałszowanych sygnałów rejestrowanych na bieżąco przez czujkę i ich zapis.

Możliwe są następujące dodatkowe ustawienia podyktowane zastosowaniem, materiałem i zakłóceniami występującymi w obiekcie.

Czułość czujki	Stal	1,5m
		2,0m
	Beton	2,5m
		4,0m
		5,0m
	LWS	1,5m
2,0m		
Czułość na uderzenia	Niska	
	Średnia	
	Wysoka	

Zalecane ustawienia czułości

Poniższe ustawienia mogą być przyjęte jako zalecane :

Zastosowanie	Czułość	Uderzenia
Bankomat nocne/dzienne depozyty, drzwi sejfów z dużym poziomem wytwarzanego hałasu funkcjonalnego	Stal 1,5m	Średni
Sejfy zbrojone, drzwi skarbców ze średnim poziomem wytwarzanego hałasu funkcjonalnego	Stal 2,0m	Średni
Skarbce, skarbcie modułowe ze średnimi zakłóceniami	Beton 2,5m	Wysokie
Skarbce, skarbcie modułowe ze niewielkimi zakłóceniami	Beton 4,0m	Wysokie
Skarbce, skarbcie modułowe z minimalnymi zakłóceniami	Beton 5,0m	Wysokie
Skarbce z materiałów syntetycznych, bankomaty wytwarzające hałas funkcjonalny	LWS 1,5m	Wysokie
Skarbce z materiałów syntetycznych, bankomaty z minimalnymi zakłóceniami	LWS 1,5m	Wysokie

Obsługa serwisowa

Sprawdzaj czujkę regularnie (przynajmniej raz w roku) pod względem działania jak i montażu.

Dane techniczne

Napięcie zasilające(nom.12V).....8,0..16V
Pobór prądu (przy 12V w spoczynku).....typ.3mA
- warunki alarmu.....5mA

Wyjście alarmowe końcówki 14 – 15

Elektroniczne wyjście alarmowe.....otwarte w alarmie

lub przy niskim napięciu
- obciążenie styków.....30Vdc/100mA obc.ohmowe
- rezystancja szeregowo..... $\leq 45\Omega$
Czas trwania alarmu.....2,5s
Zabezpieczenie antysabotażowe:
Sabotaż obudowy, styki 10+11:
- styki przy otwarciu+oderwaniu....otw. przy sabotażu
- obciążenie styków.....30Vdc/100Ma
Spadek napięcia zasilania..... $< 7V \dots 8V \Rightarrow$ alarm
Folia anty-przewierceniowa.....sabotaż \Rightarrow alarm
Redukcja czułości, końcówka 7:
- redukcja dla.....NISKI $\leq 1,5V$ / WYSOKI $\geq 3,5V$
- redukcja do.....1/8 aktualnej wartości
Regulacja czułości.....3 poziomy +
programowanie poprzez SensTool

Wejście testujące, końcówka 4:

- stan testu..... NISKI $\leq 1,5V$ / WYSOKI $\geq 3,5V$
- czas testu z GMXS1..... $\leq 3s$
- czas testu z GMXS5..... $\leq 90s$

Wyjście pomiarowe, PUNKT TESTOWY:

analogowy sygnał scałkowany
- poziom spoczynkowy.....0V
- początek całkowania.....1,0V
- próg alarmowania (bez obciążenia).....3,0V

Promień działania na betonie.....r = 5m

Powierzchnia pokrycia dla betonu.....80m²

Warunki pracy:

- temperatura pracy.....-40°...+70°
- temperatura przechowywania.....-50°...+70°
- wilgotność, DIN klasa F.....<95%
- kategoria ochronna obudowy
(EN60529, EN50102).....IP435
- niewrażliwość na zakłócenia elektromagnetyczne
(0,01.....2GHz).....30V/m

Akcesoria

GMXW0 puszką ścienną
- kategoria ochronna IEC.....IP51
- maksymalny nacisk na pokrywę.....25kg
GMXB0 puszką podłogową
- kategoria ochronna IEC.....IP51
- maksymalny nacisk na pokrywę.....1000kg
GMXWG0 obudowa wodoszczelna
- kategoria ochronna IEC.....IP65
- maksymalny nacisk na pokrywę.....1000kg

Szczegóły dotyczące zamówień

Elementy dostarczane z czujką

1. Czujka sejsmiczna
2. Instrukcja montażu
3. Szablon montażowy
4. Zapinki do kabli

GM760 Czujka sejsmiczna.....A5Q00005840
GMXP0 płytka montażowa.....277 273
GMXW0 puszką ścienną z pokrywą.....277 121
GMXB0 puszką podłogową.....277 202
GMXWG0 obudowa wodoszczelna.....372 026
GMXP3 rygiel obrotowy.....347 019
GMXS1 nadajnik testowy.....420 237
GMXS1 nadajnik testowy zewnętrzny.....562 700
GMXC2 16mm przepust na kabel.....502 184
GMSW7 Sens Tool, interfejs i program.....A5Q00006246
Naklejka antysabotażowa.....503 251
GMXD7 Folia antyprzewierceniowa
(10szt).....A5Q00006245